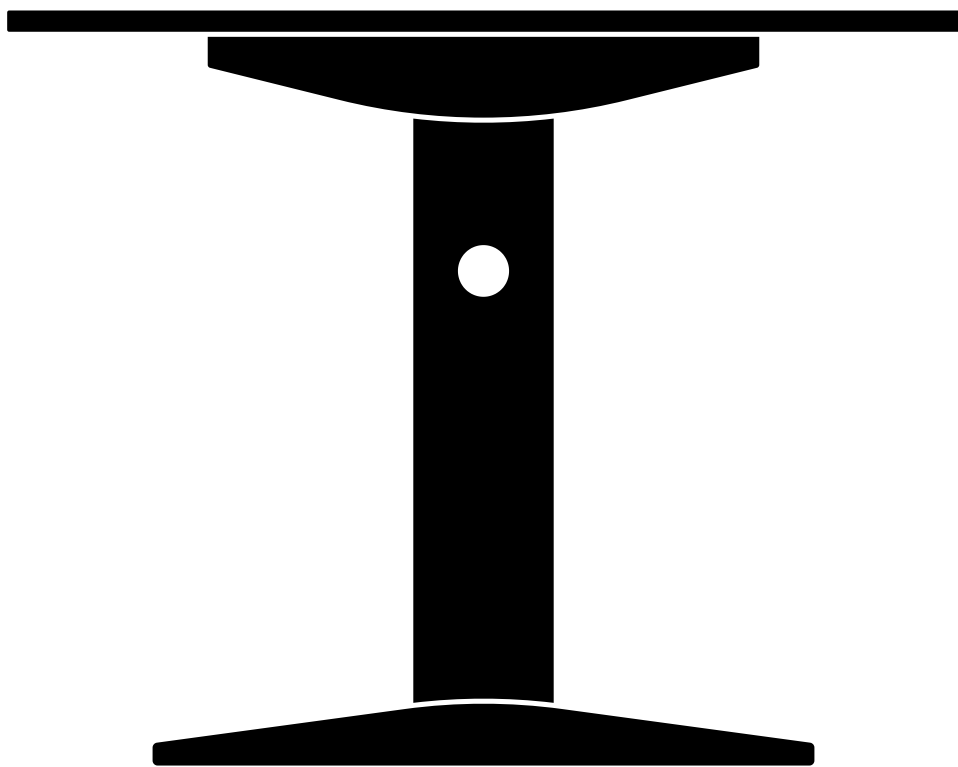


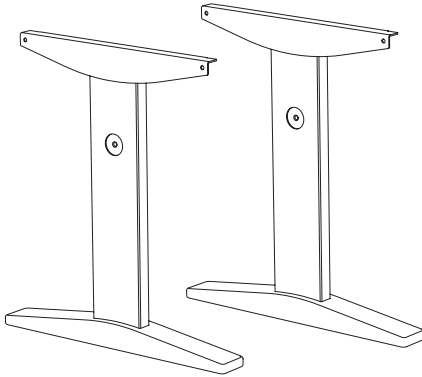
POST

TABLES & DESKS COLLECTION

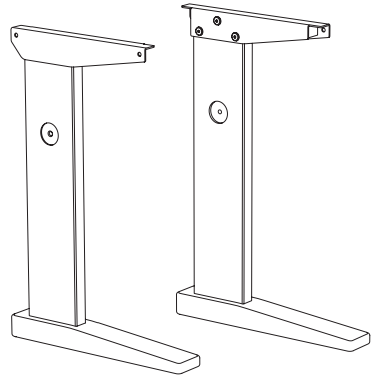
Notice d'assemblage

Assembly guide

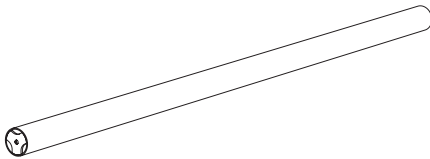




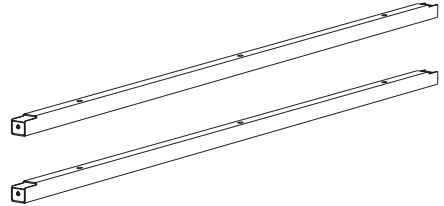
Ⓐ Pieds de table
Table legs



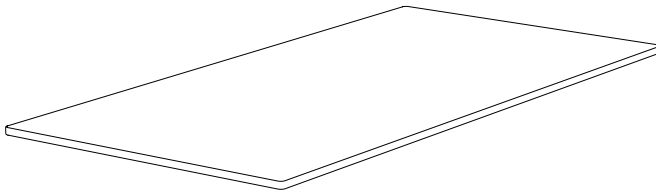
Ⓐ Pieds de bureau
Desk legs



Ⓑ Tube central
Central tube

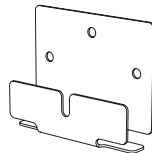


Ⓒ Tubes latéraux
Side tubes

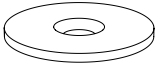


Ⓓ Plateau de table / Plateau de bureau
Table top / Desk top

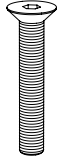
Ⓚ Support de câbles
Cable holder



Option



(E)



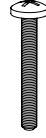
(F)



(G)



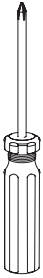
(H)



(I)

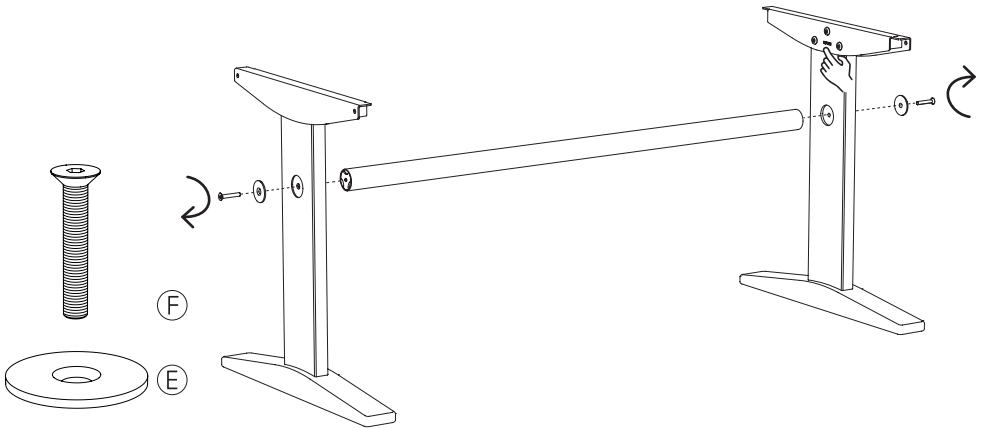


Éléments inclus
Included items



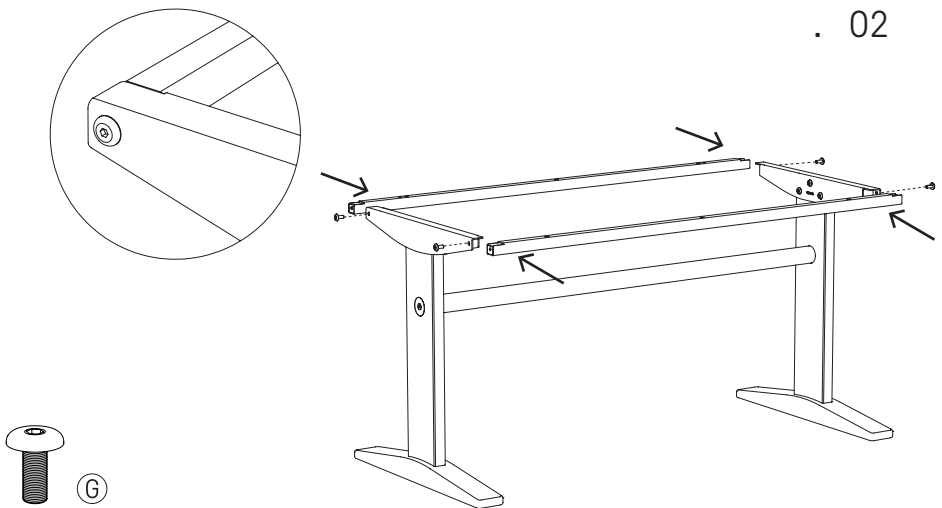
Éléments non-inclus
Not-included items

. 01



Placez le tube central (B) entre les deux pieds (A) (logo vers l'intérieur) puis vissez l'ensemble avec la platine (E) et la vis (F).
 Place the central tube (B) between the two legs (A) (logo facing inward) then tighten the assembly using the plate (E) and the screw (F).

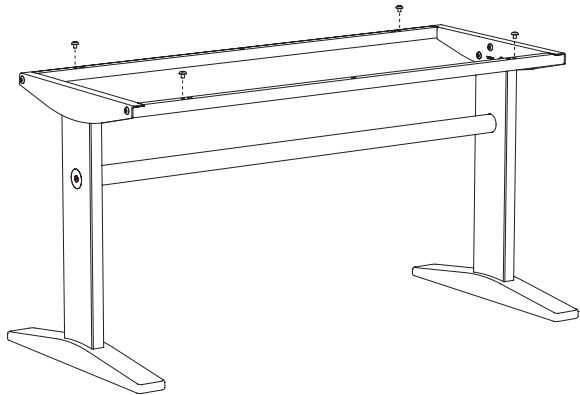
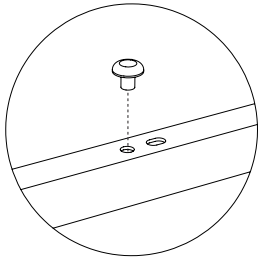
. 02



Placez les tubes latéraux (C) aux extrémités des pieds et serrez l'ensemble avec les vis (G).

Position the side tubes (C) at the ends of the legs and tighten the assembly with the screws (G).

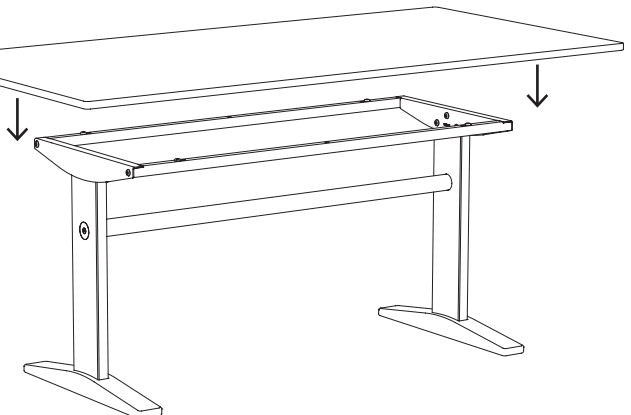
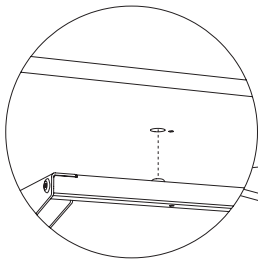
. 03



Placez les quatre butées (H) dans les trous situés sur les tubes latéraux.

Place the four bumpers (H) in the holes on the side tubes.

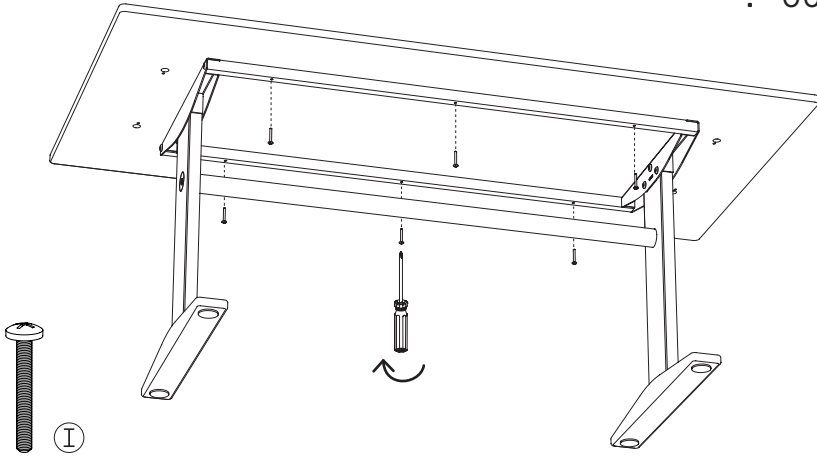
. 04



Placez le plateau (D) sur la structure. Le plateau est bien aligné lorsque les quatre butées (H) s'imbriquent dans les emplacements prévus.

Place the table top (D) onto the frame. The table top is correctly aligned when the four bumpers (H) fit into the designated slots.

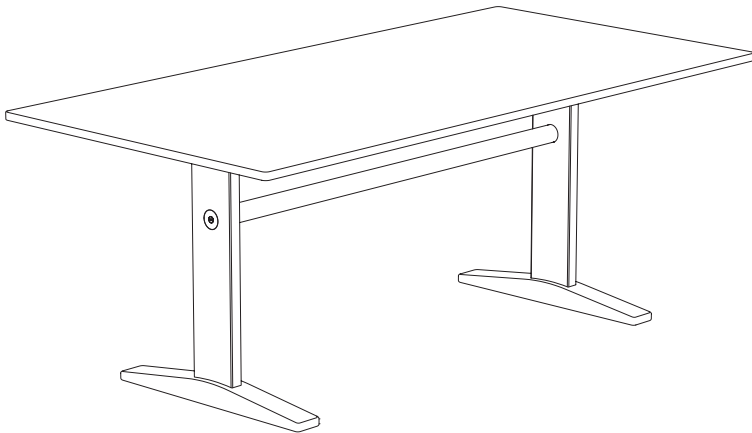
. 06



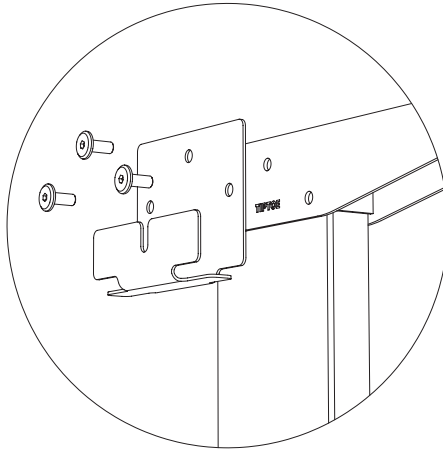
Vissez le plateau (D) à la structure à l'aide des vis (I) et d'un tournevis.

Screw the table top (D) to the frame using the screws (I) and a screwdriver..

. 07



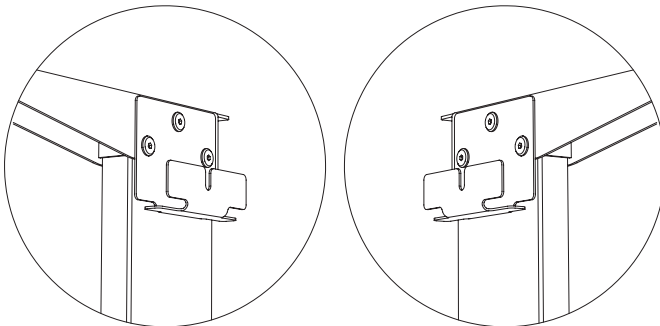
. 01

OPTION**Support de câbles**
Cable holder

Devissez les vis (G) puis positionnez le support de câbles (K) et revissez.

Unscrew the screws (G), then position the cable holder (K), and screw them back in.

. 02

OPTION**Support de câbles**
Cable holder

Positionnez le support de câbles sur le pied droit ou gauche selon la configuration souhaitée.

Position the cable holder on the right or left side of the leg, depending on the desired configuration.

TIPTOE

tiptoe.fr | @tiptoedesign