

UNIT SYSTEM

Notice d'assemblage
Assembly guide



TIPTOE

tiptoe.fr | @tiptoedesign



RÈGLES DE SÉCURITÉ UNIT SYSTEM

UNIT SYSTEM SAFETY INSTRUCTIONS



Poids max : 30 kg par étagère
Max weight : 30 kg per shelf

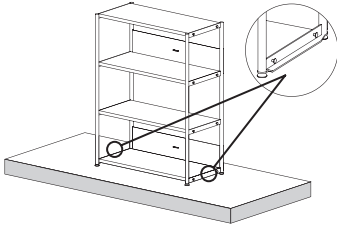


Ne pas escalader
Do not climb

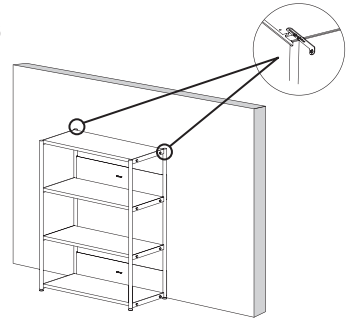


2 personnes minimum
2 people minimum

UNIT 3 → UNIT 6
From UNIT 3 to UNIT 6



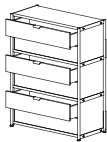
Accroches au sol
With floor safety brackets



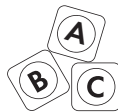
Accroches murales
With wall safety brackets

TOUJOURS UTILISER DES ACCROCHES DE SÉCURITÉ DANS LES SITUATIONS SUIVANTES

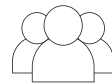
ALWAYS USE SAFETY BRACKETS IN THE FOLLOWING CASES



UNIT avec tiroirs
UNIT with drawers



Environnements avec enfants
Environments with children



Espaces publics
Public spaces

SOMMAIRE

SUMMARY

01

RANGEMENT OUVERT - OPEN SHELF SYSTEM

7

02

TABLETTE DE BUREAU - WORK SHELF

19

03

BLOC PORTE - CABINET DOOR

23

04

BLOC TIROIR - CABINET DRAWER

39

05

RÉHAUSSEURS - EXTENSION LEGS

51

06

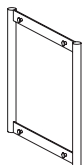
PLAN DE TRAVAIL - WORK TABLE

55

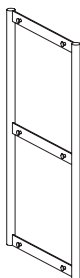
07

ACCROCHE AU SOL - FLOOR SAFETY BRACKET

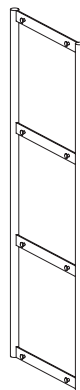
59



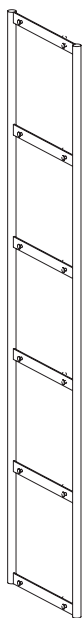
Ⓐ Échelle UNIT 1
Frame UNIT 1



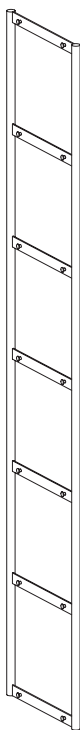
Ⓐ Échelle UNIT 2
Frame UNIT 2



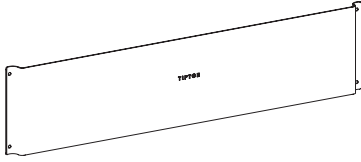
Ⓐ Échelle UNIT 3
Frame UNIT 3



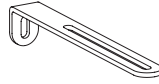
Ⓐ Échelle UNIT 5
Frame UNIT 5



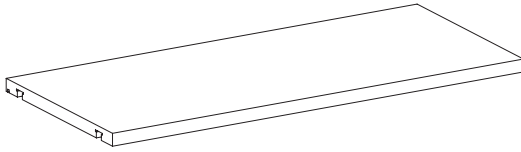
Ⓐ Échelle UNIT 6
Frame UNIT 6



B Bandeau de renfort
Reinforcement band



D Accroche murale
Safety wall bracket



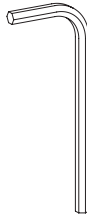
C Étagère
Shelf



E

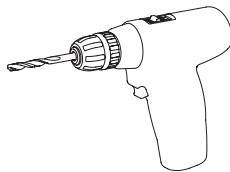
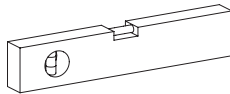
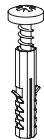
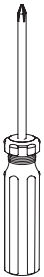


F



G

Éléments inclus
Included items



Éléments non-inclus
Not-included items

BANDEAUX DE RENFORT

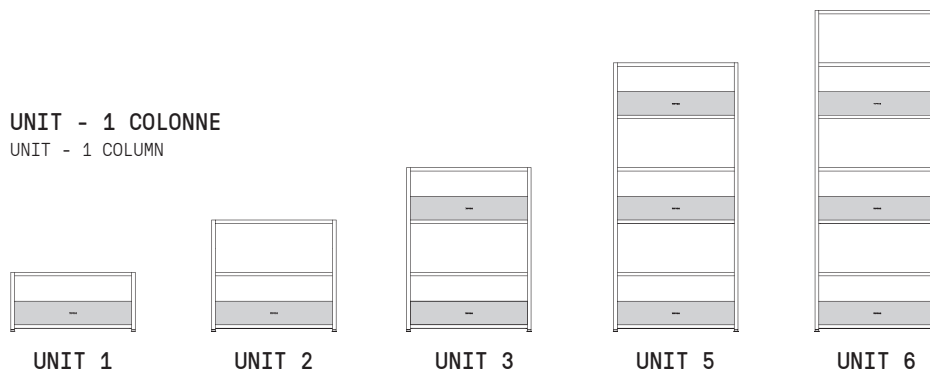
REINFORCEMENT BANDS

Fixez toujours le premier bandeau en partant du bas, de la gauche vers la droite et respectez l'alternance pour assurer une meilleure stabilité.

Always fix the first reinforcement band from the bottom, from left to right, alternating the reinforcement band to ensure greater stability.

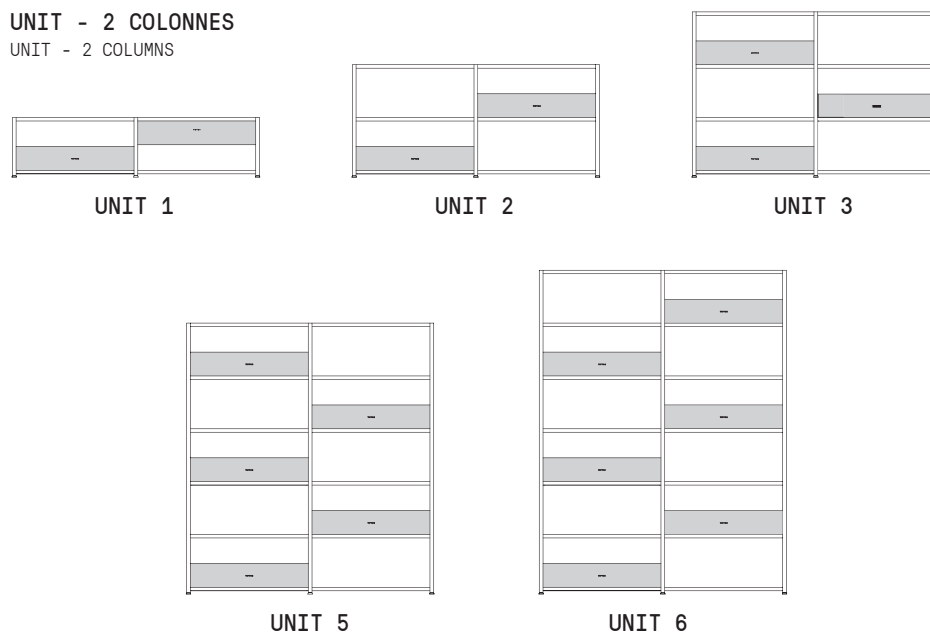
UNIT - 1 COLONNE

UNIT - 1 COLUMN



UNIT - 2 COLONNES

UNIT - 2 COLUMNS

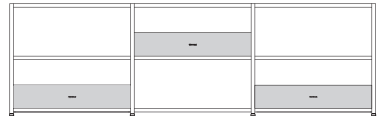


UNIT - 3 COLONNES

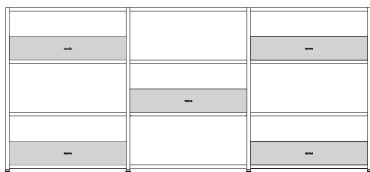
UNIT - 3 COLUMNS



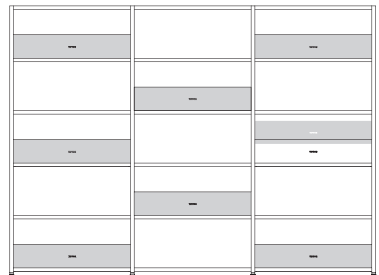
UNIT 1



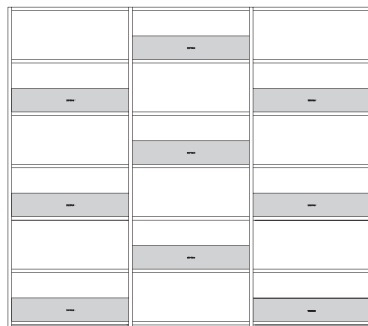
UNIT 2



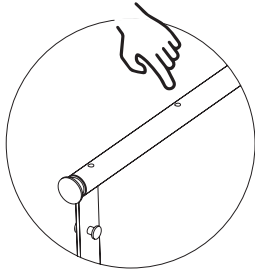
UNIT 3



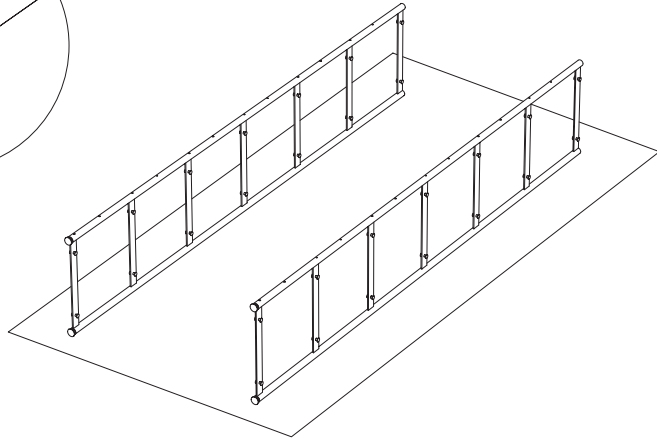
UNIT 5



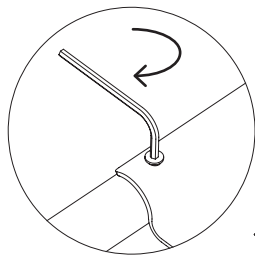
UNIT 6



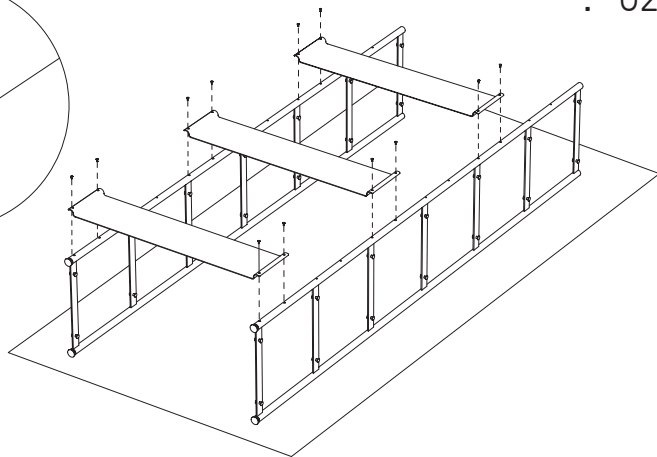
. 01



Placez les échelles UNIT (A) sur une surface plane et protégée.
Place the frames UNIT (A) on a soft and flat surface.



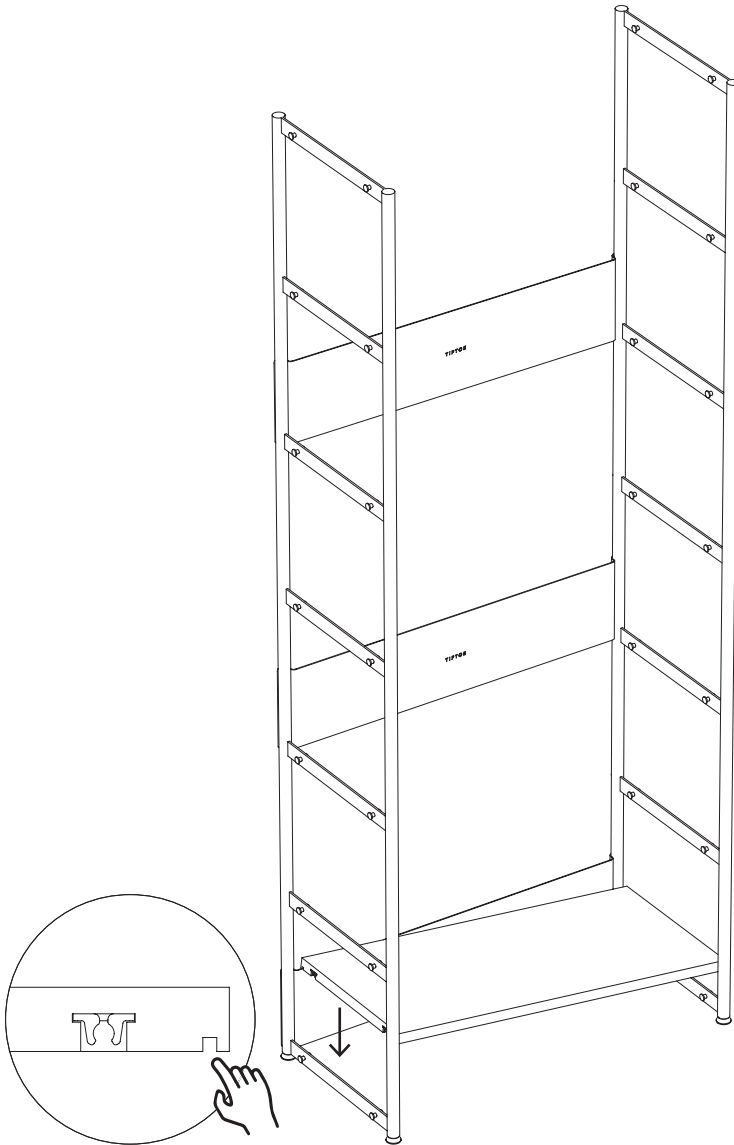
. 02



A l'aide de la clé allen (G) vissez et serrez les bandeaux de renforcement (B) avec les vis (E).

Using the allen key (G) screw on and tighten the reinforcement bands (B) with the screws (E).

. 03

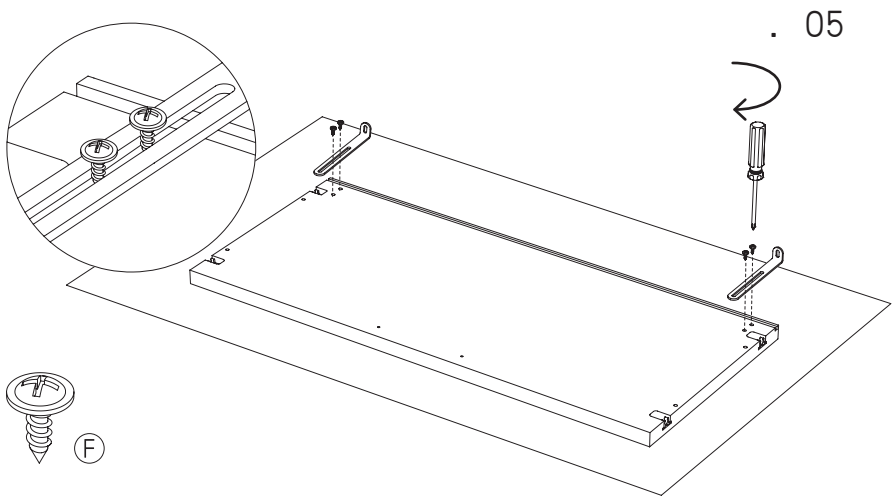


Soulevez la structure et placez les étagères (C) en les clipsant sur les pions.
Raise the structure and place the shelves (C) by clipping them onto the pins.



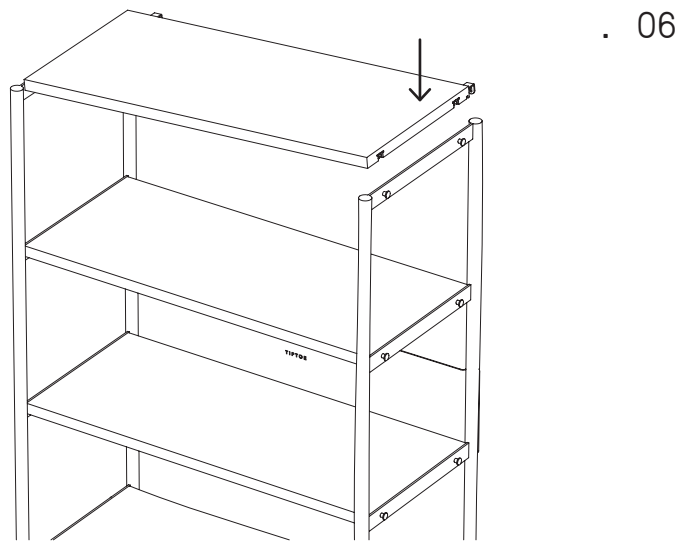
Avant de placer la dernière étagère, vérifiez à l'aide d'un niveau à bulle que UNIT est à l'horizontale par rapport au sol et ajustez les vérins.

Before placing the last shelf, use a spirit level to check if UNIT is horizontal with the floor and set the adjustable feet.



Serrez légèrement l'accroche murale (D) avec les vis (F).

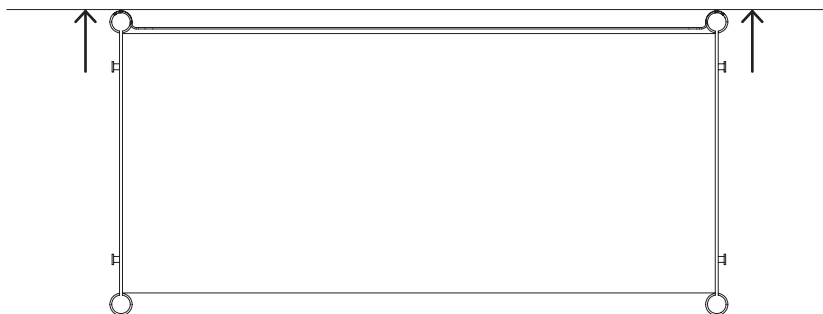
Loosely tighten the safety wall bracket (D) with the screws (F).



Placez la dernière étagère (C) en les clipsant sur les pions.

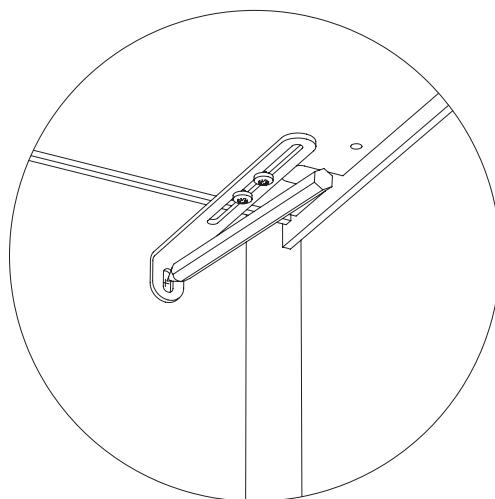
Place the last shelf (C) by clipping them onto the pins.

. 07



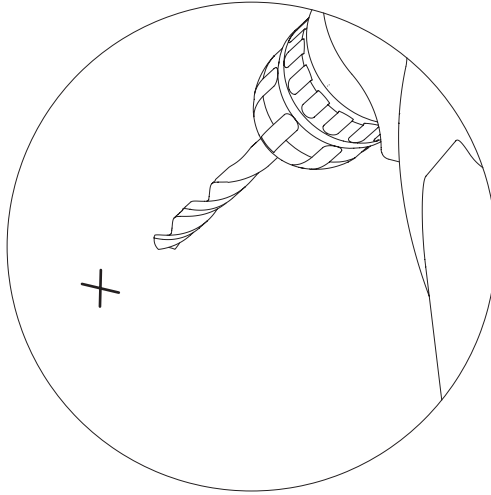
Placez UNIT le plus près possible du mur.
Place UNIT as close as possible to the wall.

. 08



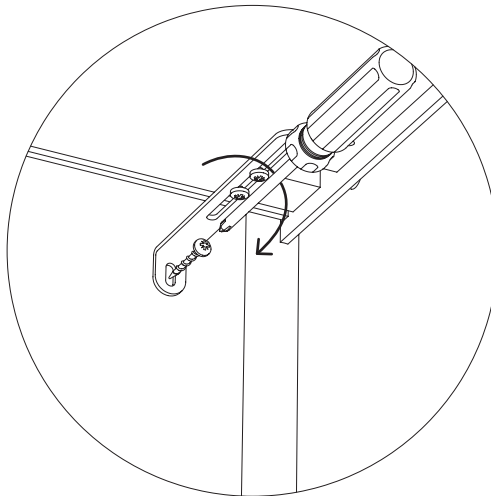
Marquez la position avec un stylo.
Mark the position with a pencil.

. 09

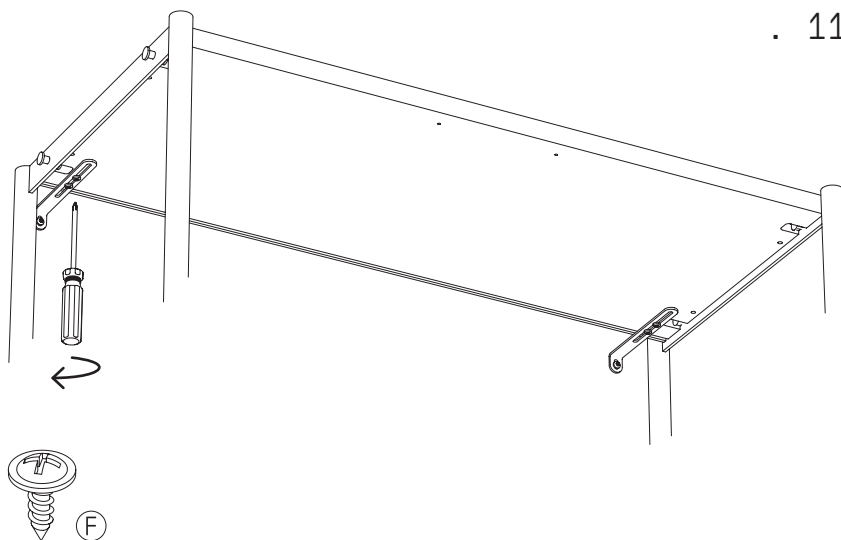


Déplacez légèrement UNIT et percez les trous dans le mur.
Slightly move UNIT and drill the holes in the wall.

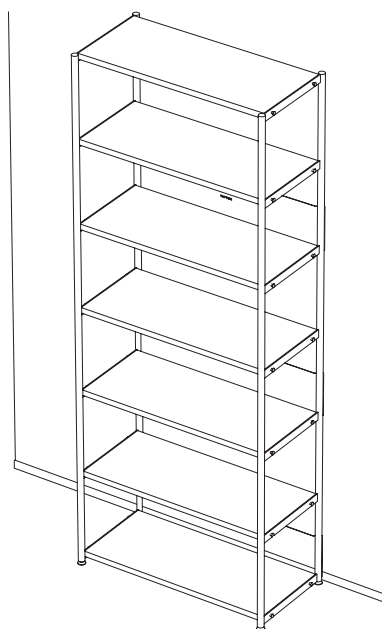
. 10



Fixez l'accroche (D) à l'aide de chevilles et vis adaptées au mur.
Fasten the bracket (D) using wall plugs and screws suitable for the wall.



Serrez fermement l'accroche murale (D) avec les vis (F).
Tighten the safety wall bracket (D) with the screws (F).

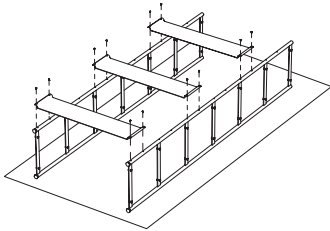


UNIT SUR PLUSIEURS COLONNES

UNIT ON SEVERAL COLUMNS

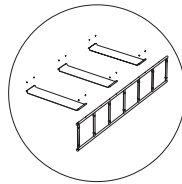
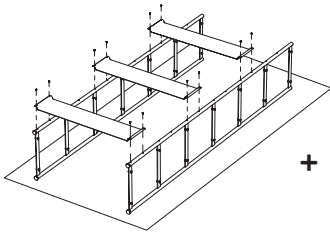
Reprenez le même principe d'assemblage pour un UNIT sur 2 ou 3 colonnes.
Veuillez vous référer à l'étape 01 page 10.

Repeat the same assembly principle for a UNIT with 2 or 3 columns.
Please refer to step 01 on page 10.



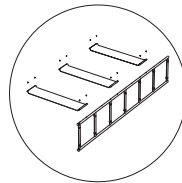
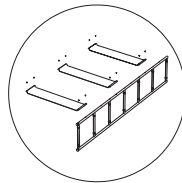
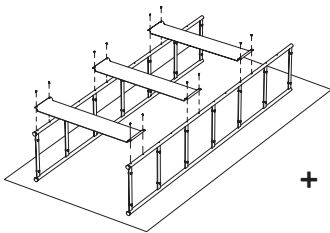
UNIT - 1 COLONNE

UNIT - 1 COLUMN



UNIT - 2 COLONNES

UNIT - 2 COLUMNS



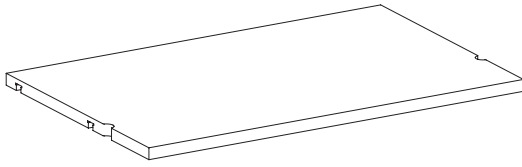
UNIT - 3 COLONNES

UNIT - 3 COLUMNS

02.

**TABLETTE
DE BUREAU**

WORK SHELF



B **Tablette de bureau**
Work shelf

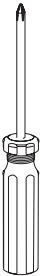


C **Loquet**
Work shelf locker

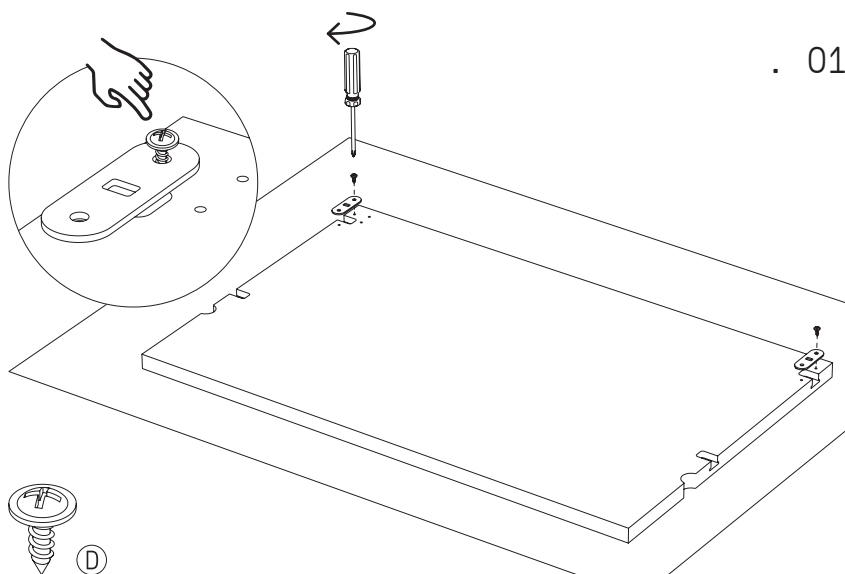


D

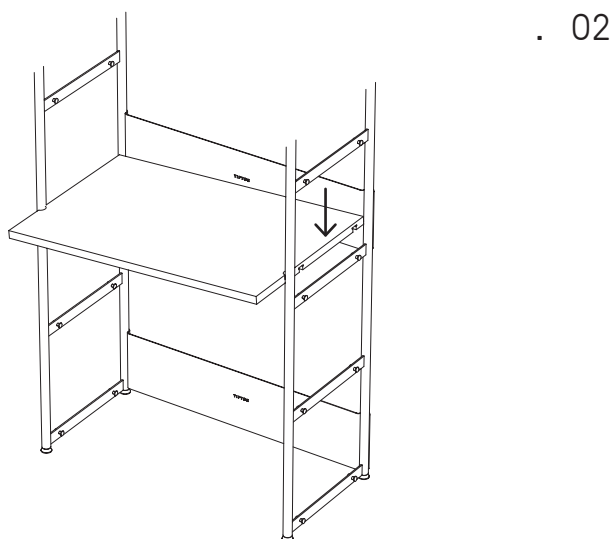
Éléments inclus
Included items



Éléments non-inclus
Not-included items

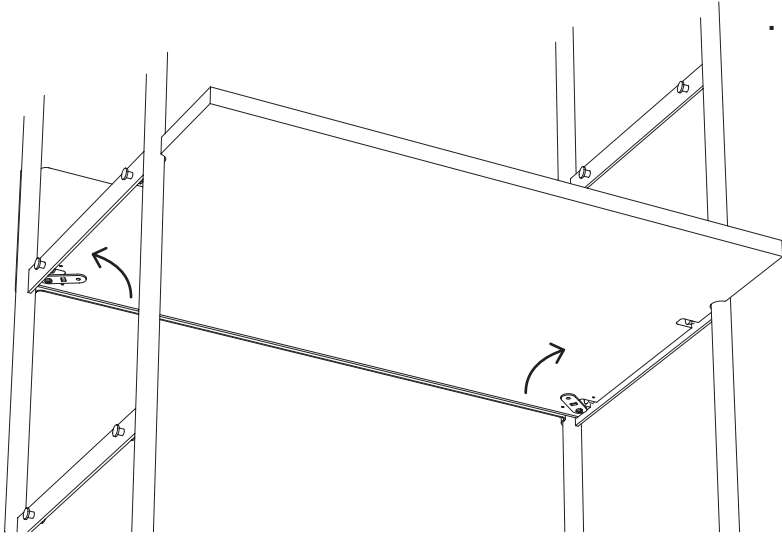


Placez et serrez légèrement les loquets (C) à l'aide des vis (D).
Place and loosely tighten the work shelf lockers (C) with the screws (D).



Placez la tablette (B) en la clipsant sur les pions.
Place the work shelf (B) by clipping it onto the pins.

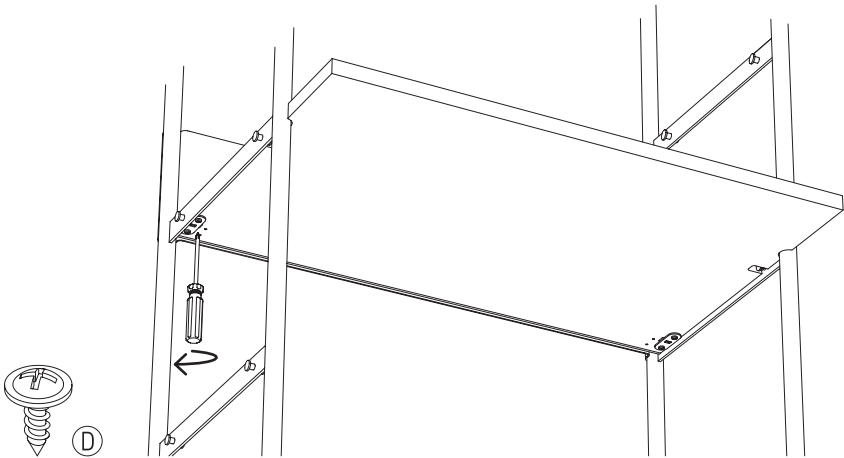
. 03



Faites pivoter les loquets (C) pour les aligner aux trous.

Rotate the work shelf lockers (C) to align them with the holes.

. 04



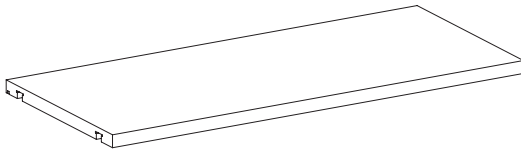
Fixez et serrez les vis (D).

Fasten and tighten the screws (D).

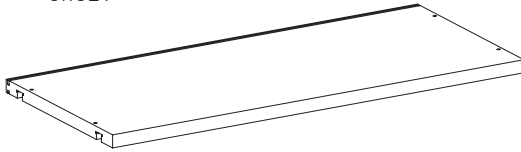
03.

BLOC PORTE

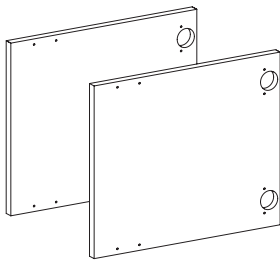
CABINET DOOR



(B) Étagère
Shelf



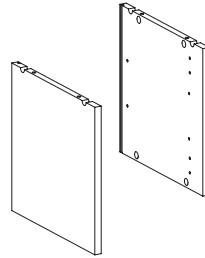
(C) Étagère du bloc porte
Cabinet shelf



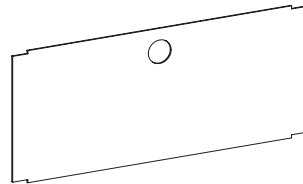
(D) Portes
Cabinet doors



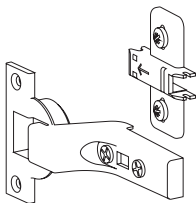
(E) Poignée
Handle



(F) Panneaux latéraux (g/d)
Side panels (l/r)



(G) Panneau arrière
Cabinet back panel



(H)



(I)



(J)



(K)

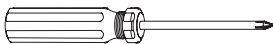


(L)



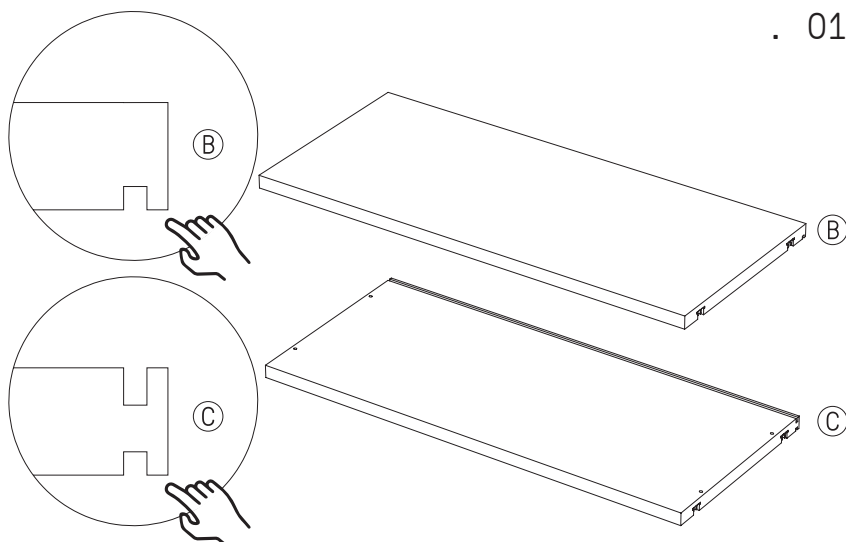
(M)

Éléments inclus
Included items



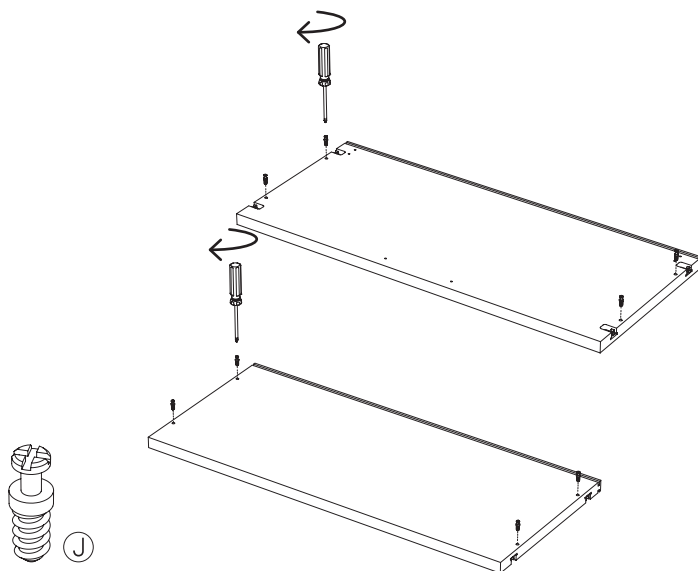
Éléments non-inclus
Not-included items

. 01



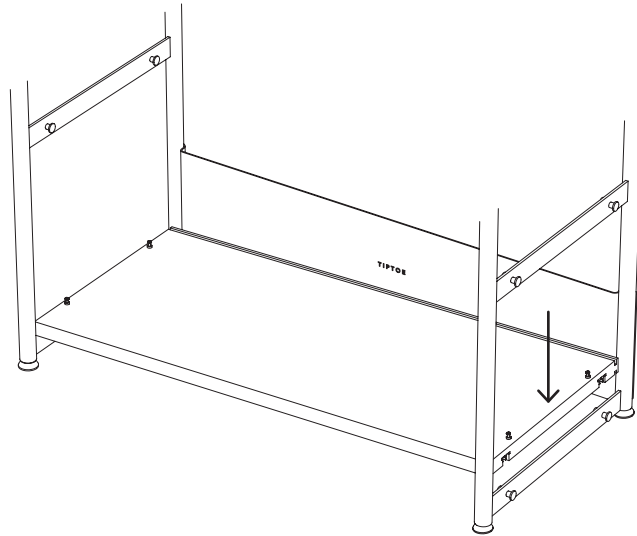
Veillez identifier les 2 types d'étagères (B) et (C).
Please identify the 2 types of shelves (B) and (C).

. 02



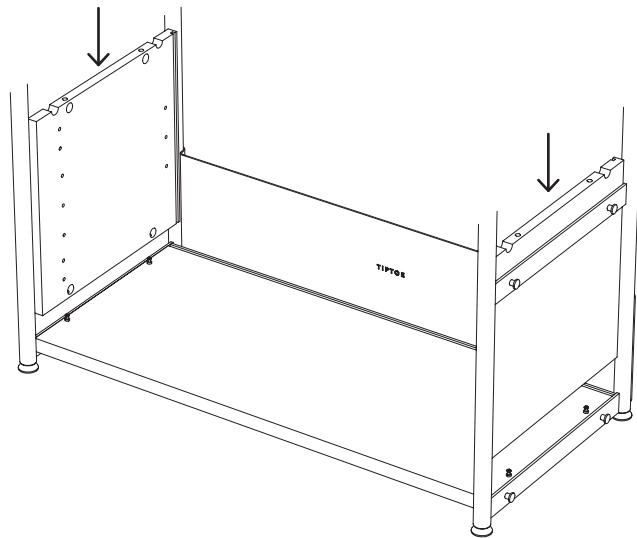
Serrez les goujons (J) comme indiqué sur le dessin ci-dessous.
Tighten the dowels (J) as shown in the drawing above.

. 03



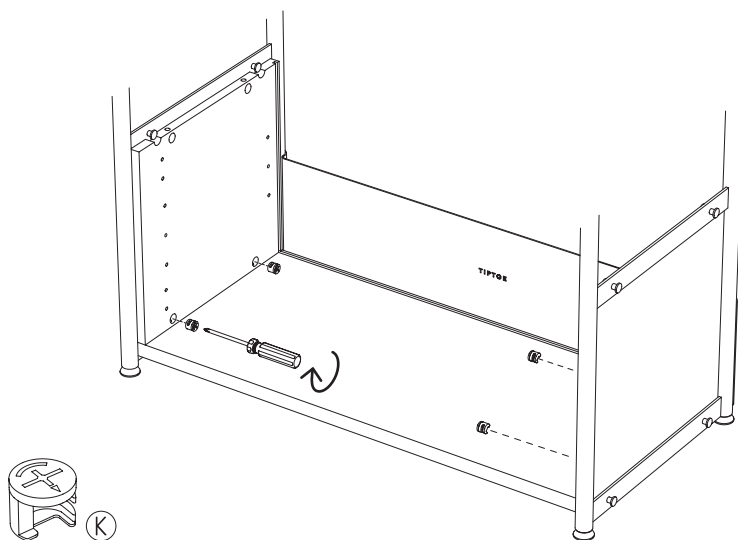
Placez l'étagère du bloc porte (C) en la clipsant sur les pions.
Place the cabinet shelf (C) by clipping it onto the pins.

. 04



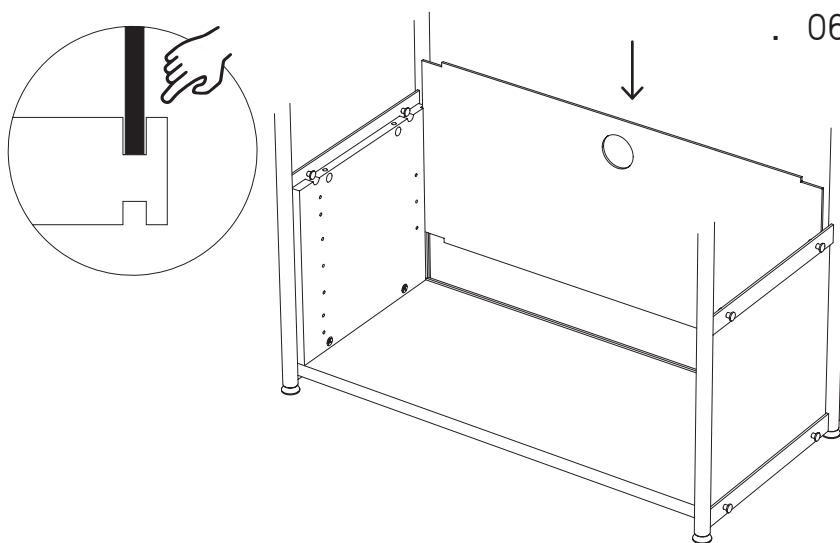
Insérez les panneaux latéraux (F).
Insert the side panels (F).

. 05

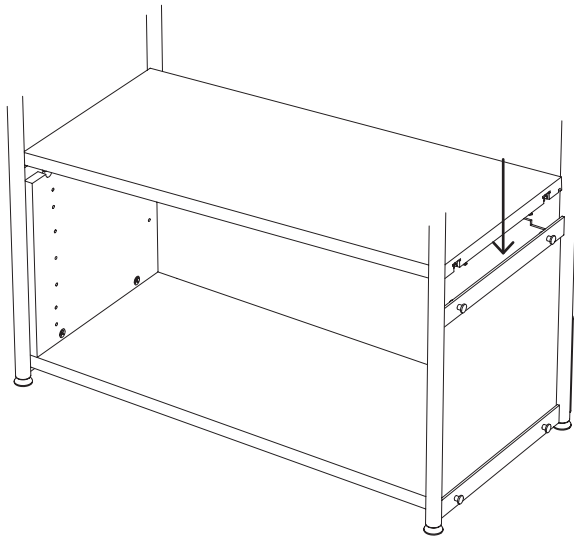


Assemblez les panneaux en vissant les excentriques (K).
Assemble the panels by screwing the eccentrics (K).

. 06



Insérez le panneau arrière (G).
Insert the back panel (G).



. 07



Option 1
Blocs superposés
Stacked cabinets
p.32 - étape/step 01

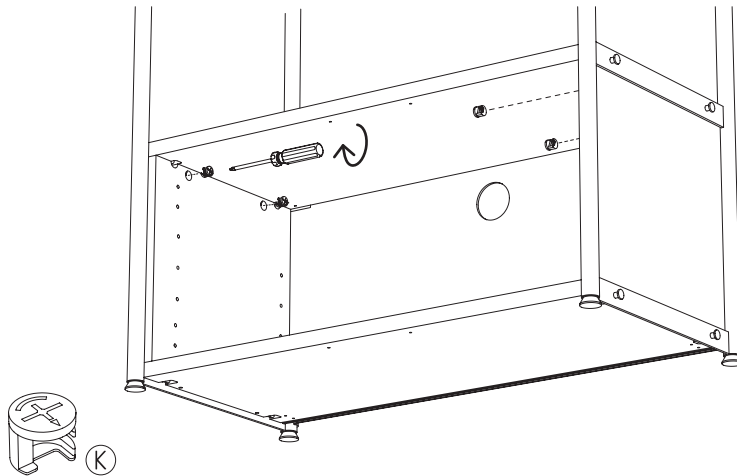


Option 2
Bloc dernier niveau
Last level cabinet
p.34 - étape/step 01

Placez l'étagère (B) en la clipsant et l'alignant sur les trous des goujons et des pions.

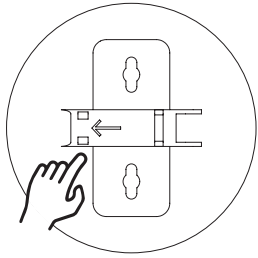
Place the shelf (B) by clipping it in place and aligning it with the dowels holes and pins.

. 08

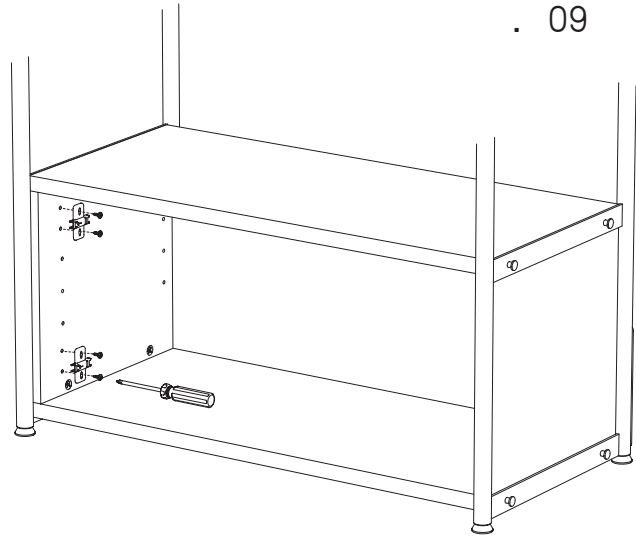


Assemblez les panneaux en vissant les excentriques (K).

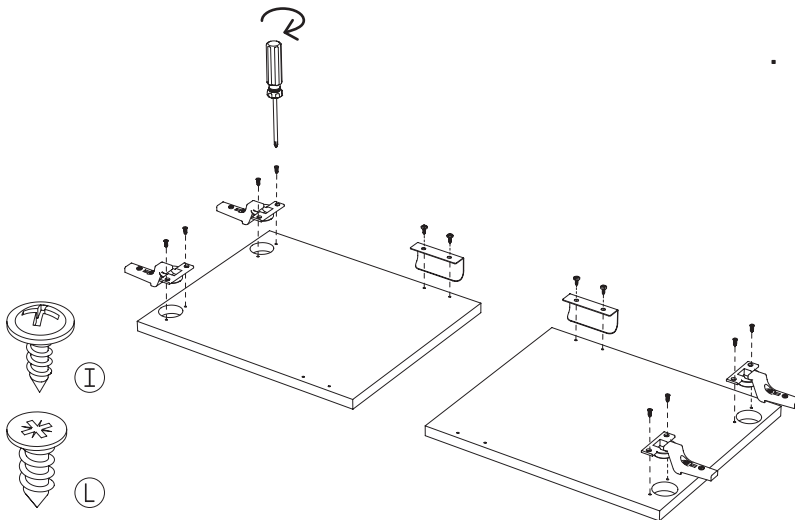
Assemble the panels together by screwing the eccentrics (K).



. 09

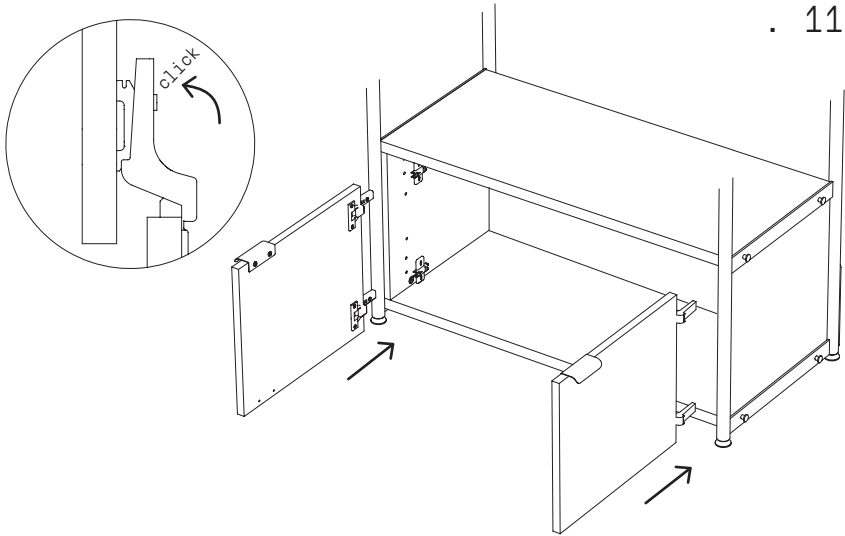


Vissez les supports de charnière (H) aux panneaux latéraux (F).
Screw the hinge supports (H) to the side panels (F).



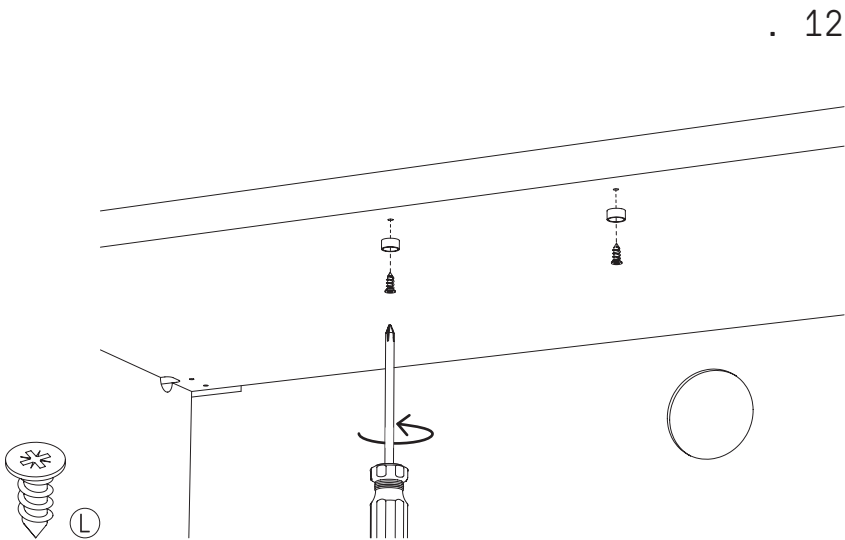
. 10

Fixer les charnières (H) aux portes (D) à l'aide des vis (L).
Fixer les poignées (E) aux portes (D) à l'aide des vis (I).
Fasten the hinges (H) to the cabinet doors (D) with the screws (L).
Fasten the handles (E) to the cabinet doors (D) with the screws (I).



Insérez et clipsez les charnières au support.

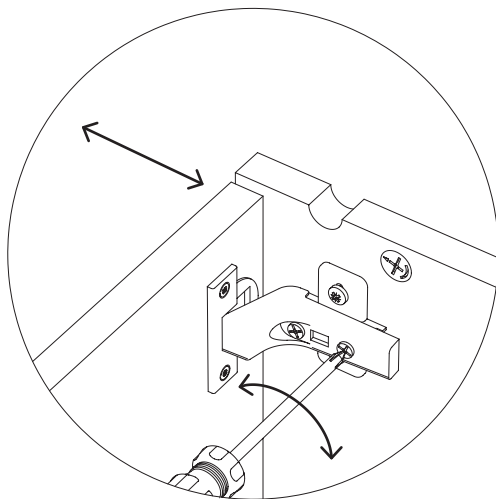
Insert and clip the hinges to the support.



Fixez les butées de porte (M) à l'aide des vis (L).

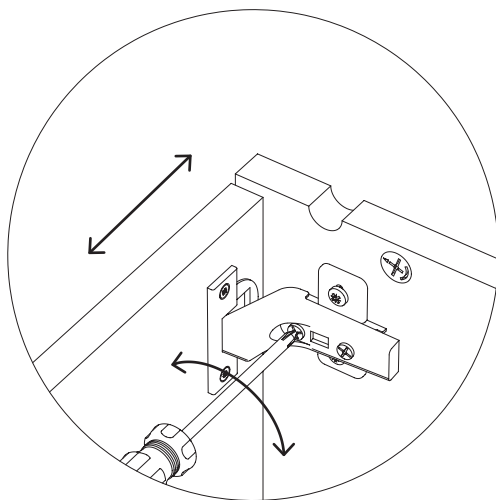
Fasten the door stops (M) with the screws (L).

. 13



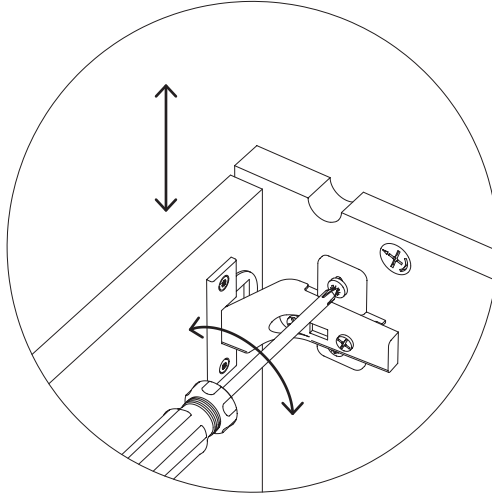
Ajustez la position des portes à l'aide d'un tournevis.
Adjust the position of the doors using a screwdriver.

. 14

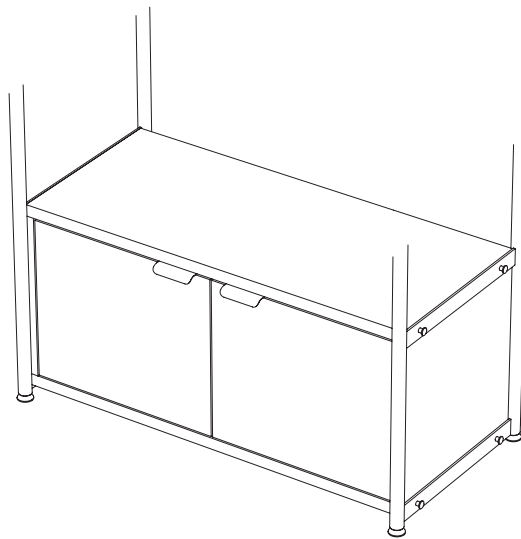


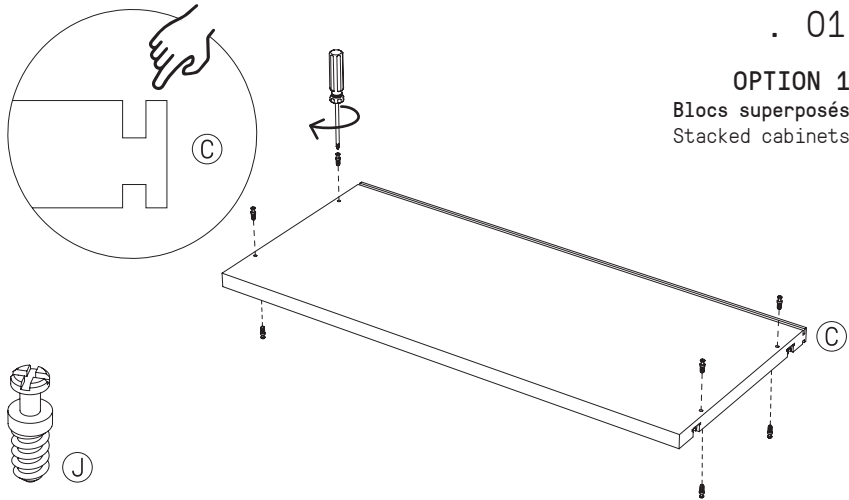
Ajustez la position des portes à l'aide d'un tournevis.
Adjust the position of the doors using a screwdriver.

. 15



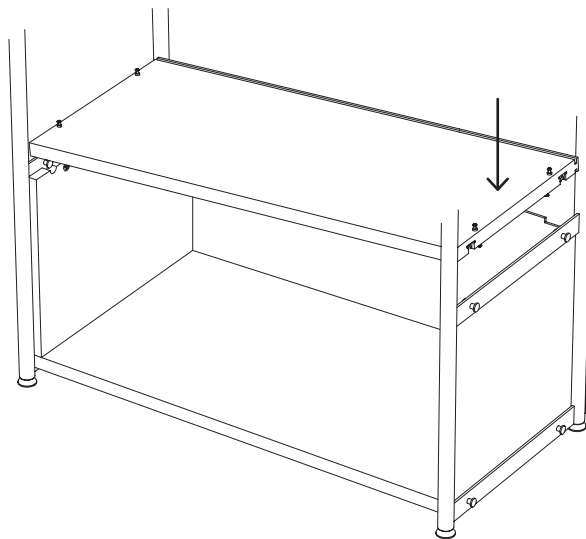
Ajustez la position des portes à l'aide d'un tournevis.
Adjust the position of the doors using a screwdriver.





Pour les configurations avec plusieurs blocs superposés, vissez les goujons (J) sur les 2 côtés de l'étagère (C).

For configurations with several stacked cabinets, screw the dowels (J) onto the 2 sides of the shelf (C).



Placez l'étagère (C) en la clipsant et l'alignant sur les trous des goujons et des pions.

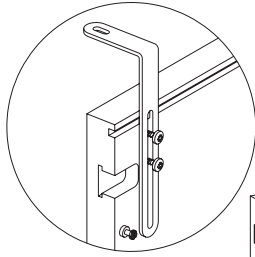
Place the shelf (C) by clipping it in place and aligning it with the dowels holes and pins.

Reprendre l'assemblage à l'étape
04 page 25 pour le bloc porte

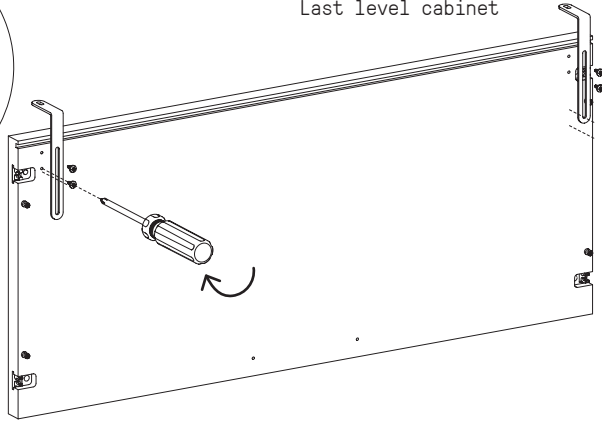


Reprendre l'assemblage à l'étape
04 page 41 pour le bloc tiroir



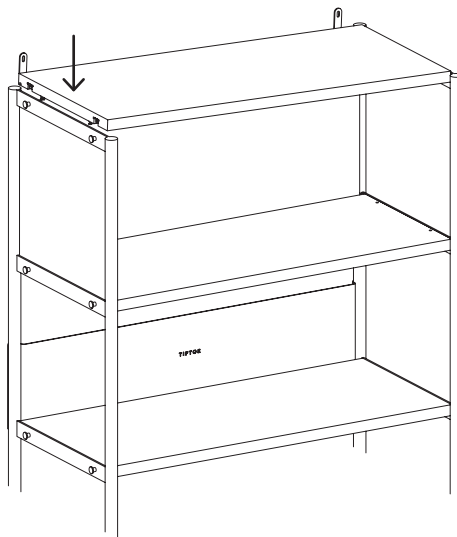


OPTION 2 . 01
Bloc dernier niveau
Last level cabinet



Si votre configuration comporte un bloc au dernier niveau, serrez légèrement l'accroche murale avec les vis **I** de l'étagère **B**.

If your configuration has a cabinet on the top level, loosely tighten the safety bracket with the screws **I** in the shelf **B**.

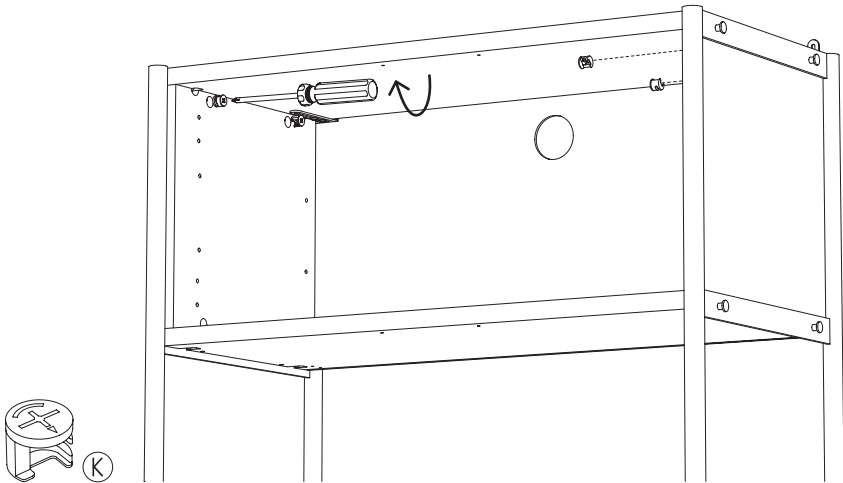


. 02

Placez l'étagère **B** en les clipsant sur les pions.

Place the shelf **B** by clipping it onto the pins.

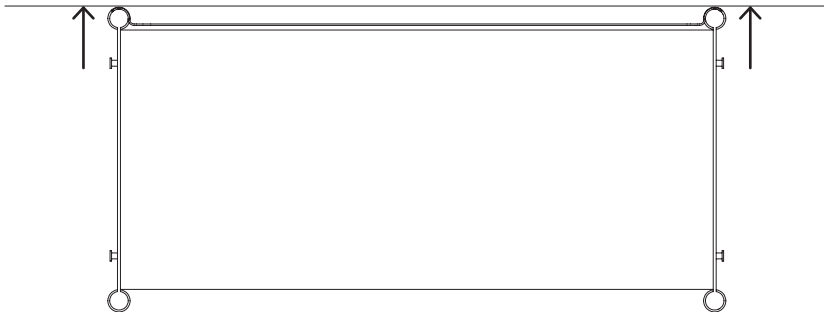
. 03



Assemblez les panneaux en vissant les excentriques (K).

Assemble the panels together by screwing the eccentrics (K).

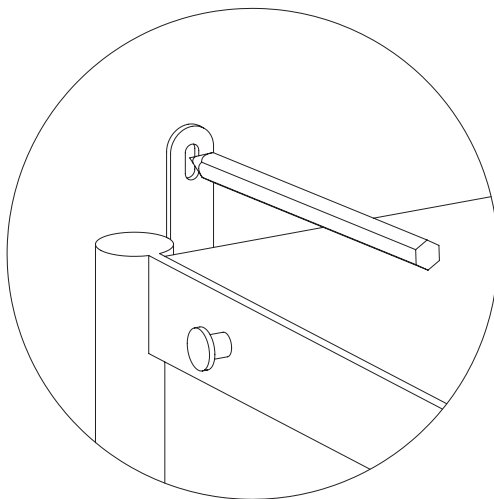
. 04



Placez UNIT le plus près possible du mur.

Place UNIT as close as possible to the wall.

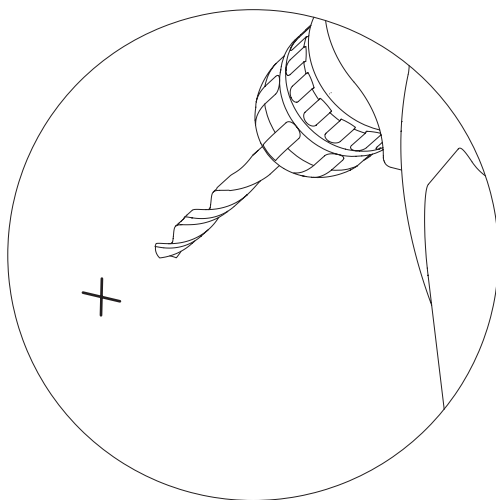
. 05



Marquez la position avec un stylo.

Mark the position with a pencil.

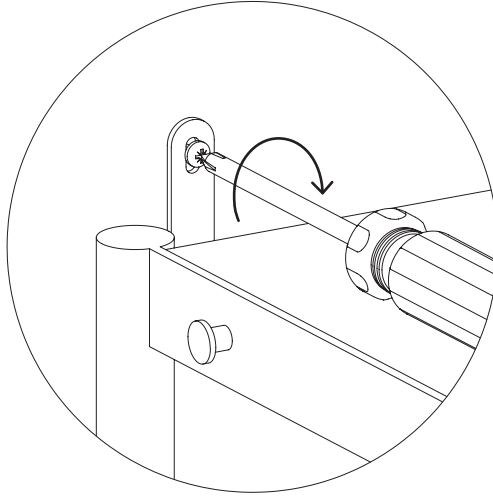
. 06



Déplacez légèrement UNIT et percez les trous dans le mur.

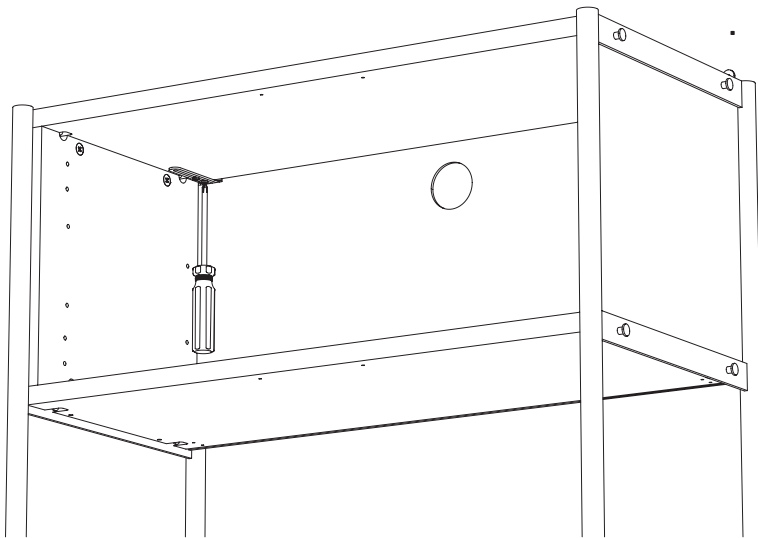
Slightly move UNIT and drill the holes in the wall.

. 07



Fixez l'accroche à l'aide de chevilles et vis adaptées au mur.
Fasten the bracket using wall plugs and screws suitable for the wall.

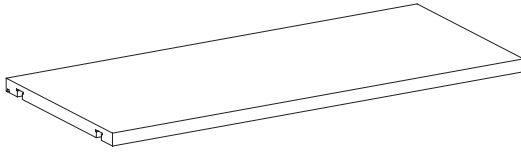
. 08



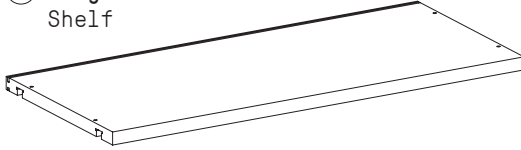
Serrez les vis ① à l'aide d'un tournevis.
Tighten the screws ① with a screwdriver.

04.

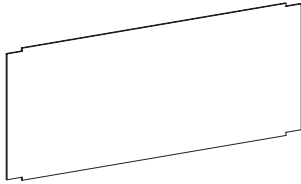
BLOC TIROIR
CABINET DRAWER



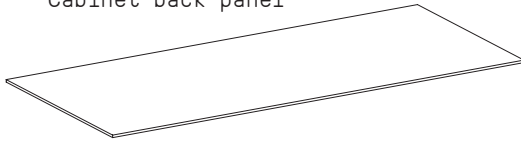
(B) Étagère
Shelf



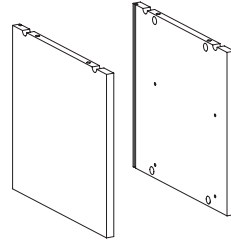
(C) Étagère du bloc tiroir
Cabinet shelf



(D) Panneau arrière
Cabinet back panel



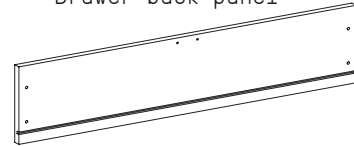
(I) Fond du tiroir
Drawer bottom



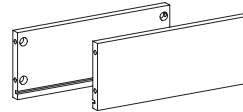
(F) Panneaux latéraux (g/d)
Side panels (l/r)



(G) Panneau arrière du tiroir
Drawer back panel



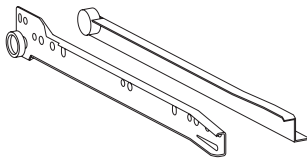
(H) Panneau avant du tiroir
Drawer front panel



(J) Panneaux latéraux du tiroir
Drawer side panels



(E) Poignée
Handle



(K)



(L)



(M)

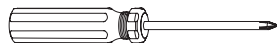


(N)



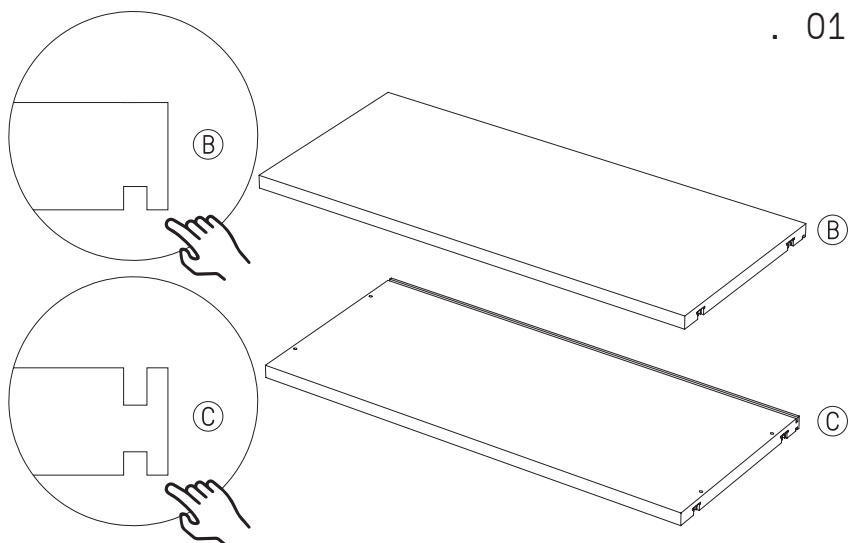
(O)

Éléments inclus
Included items



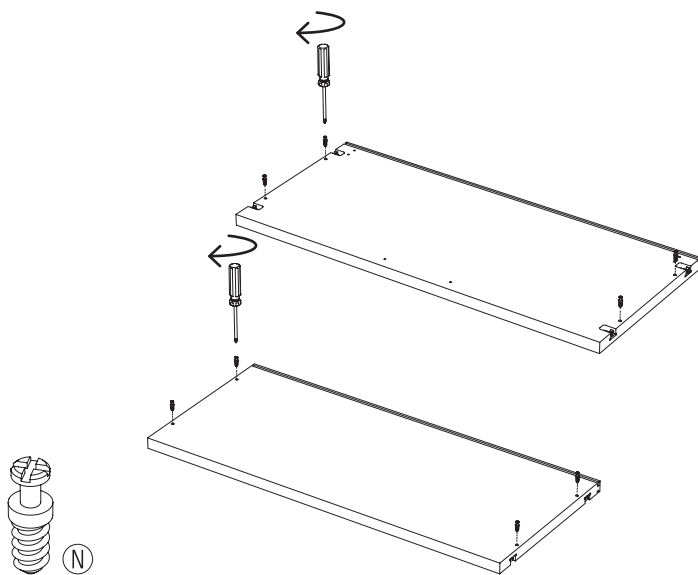
Éléments non-inclus
Not-included items

. 01



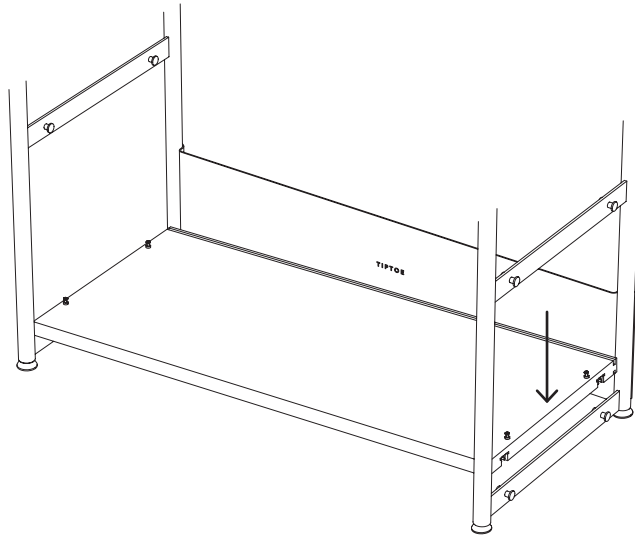
Veillez identifier les 2 types d'étagères (B) et (C).
Please identify the 2 types of shelves (B) and (C).

. 02



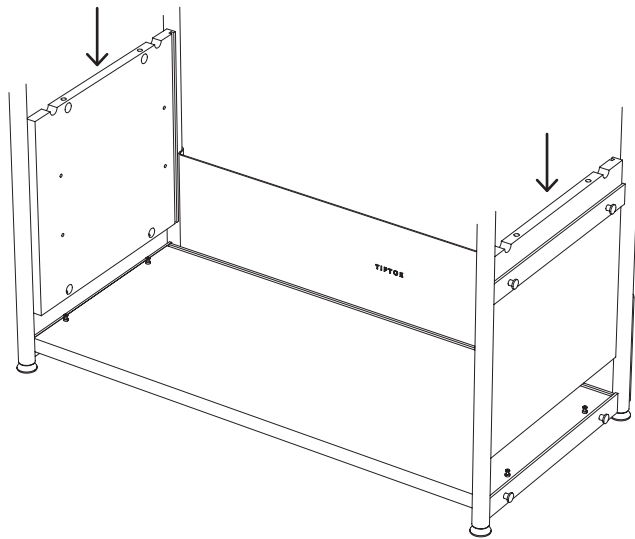
Serrez les goujons (N) comme indiqué sur le dessin ci-dessous.
Tighten the dowels (N) as shown in the drawing above.

. 03



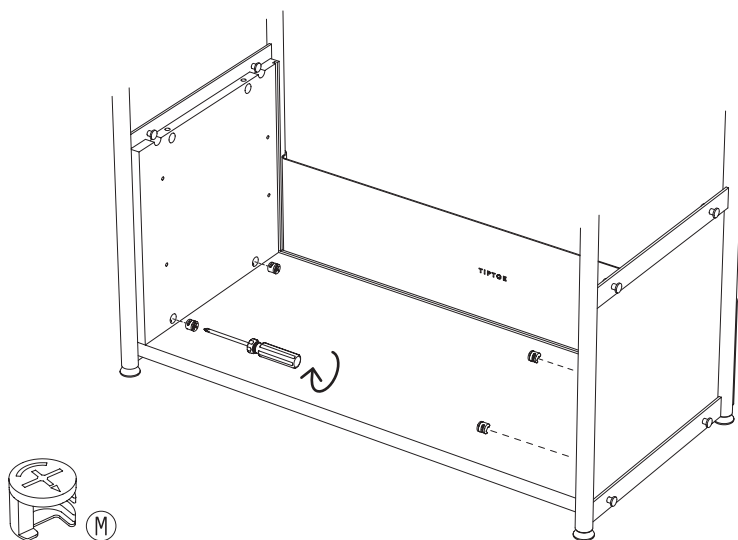
Placez l'étagère du bloc tiroir (C) en la clipsant sur les pions.
Place the cabinet shelf (C) by clipping it onto the pins.

. 04



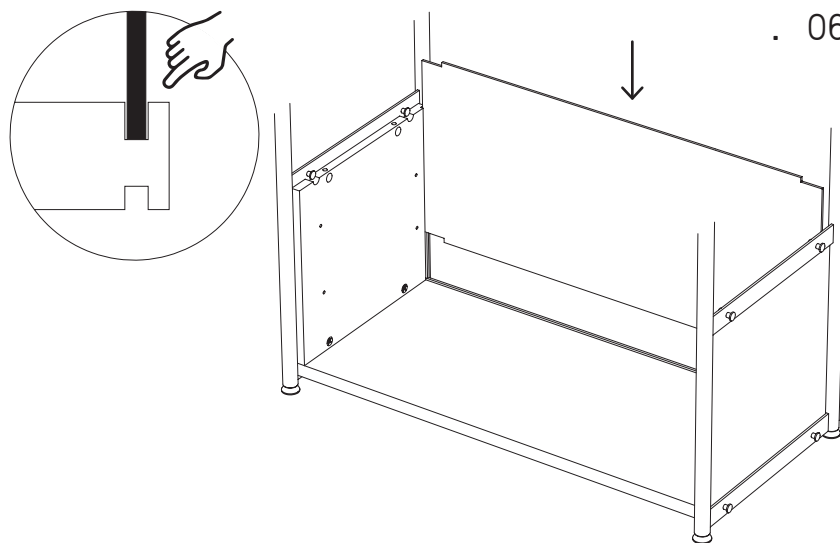
Insérez les panneaux latéraux (F).
Insert the side panels (F).

. 05

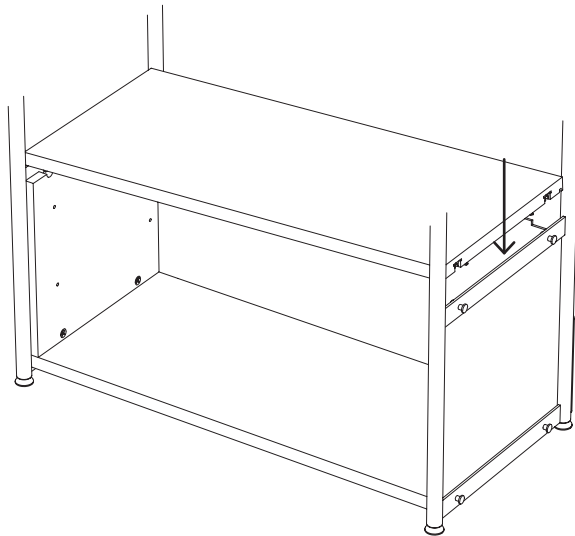


Assemblez les panneaux latéraux en vissant les excentriques (M).
Assemble the panels by screwing the eccentrics (M).

. 06



Insérez le panneau arrière (D).
Insert the back panel (D).



. 07



Option 1
Blocs superposés
Stacked cabinets
p.32 - étape/step 01

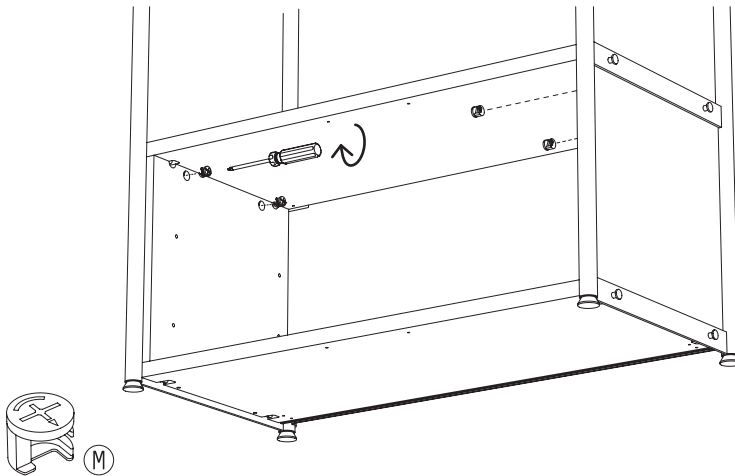


Option 2
Bloc dernier niveau
Last level cabinet
p.34 - étape/step 01

Placez l'étagère (B) en la clipsant et l'alignant sur les trous des goujons et des pions.

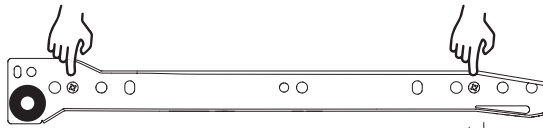
Place the shelf (B) by clipping it in place and aligning it with the dowels holes and pins.

. 08

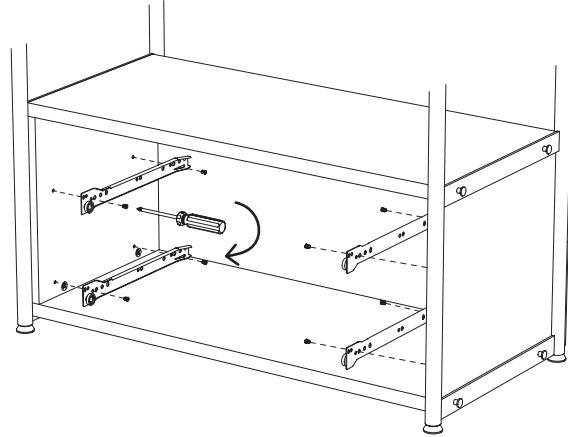


Assemblez les panneaux en vissant les excentriques (M).

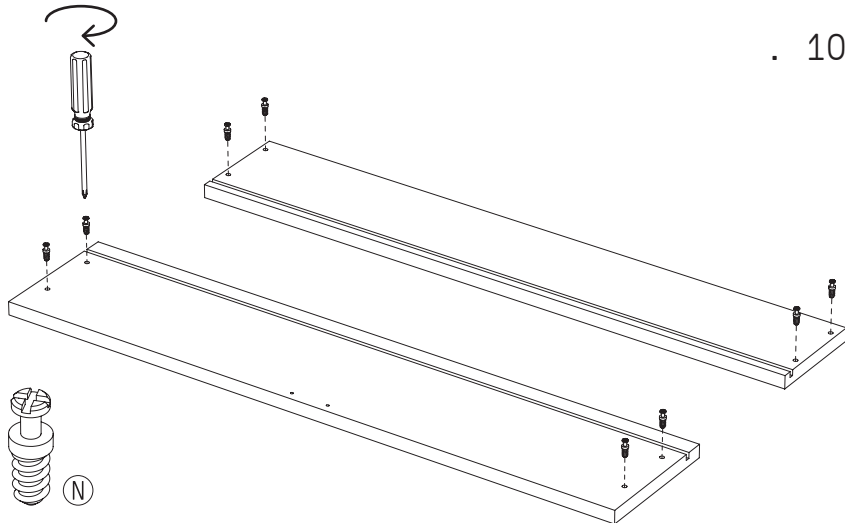
Assemble the panels together by screwing the eccentrics (M).



. 09

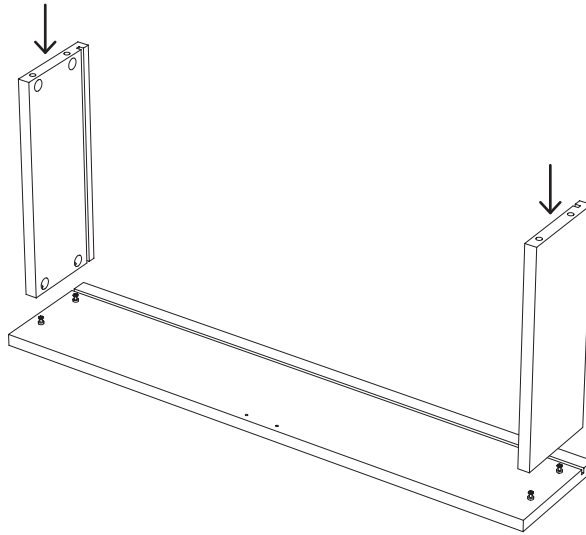


Fixez les rails des tiroirs (K) aux panneaux latéraux à l'aide de vis (O).
Fasten the drawer rails (K) to the side panels using screws (O).



. 10

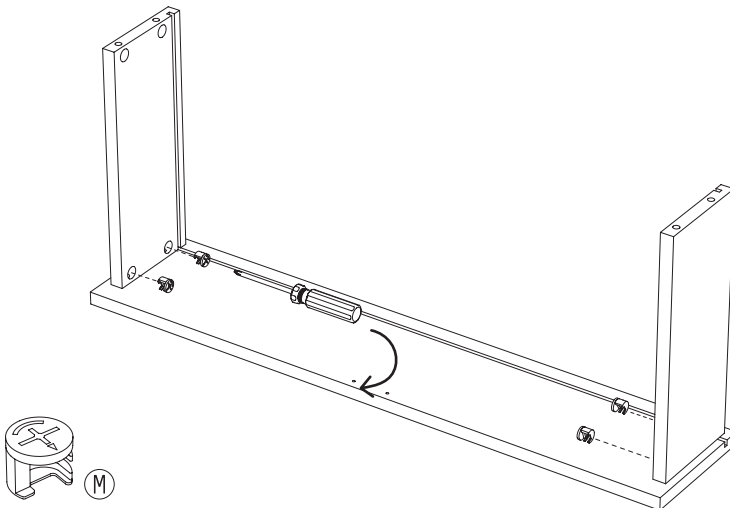
Serrez les goujons (N) dans le panneau avant (H) et le panneau arrière (G).
Tighten the dowels (N) in the drawer front panel (H) and the drawer back panel (G).



. 11

Insérez les panneaux latéraux des tiroirs (J).

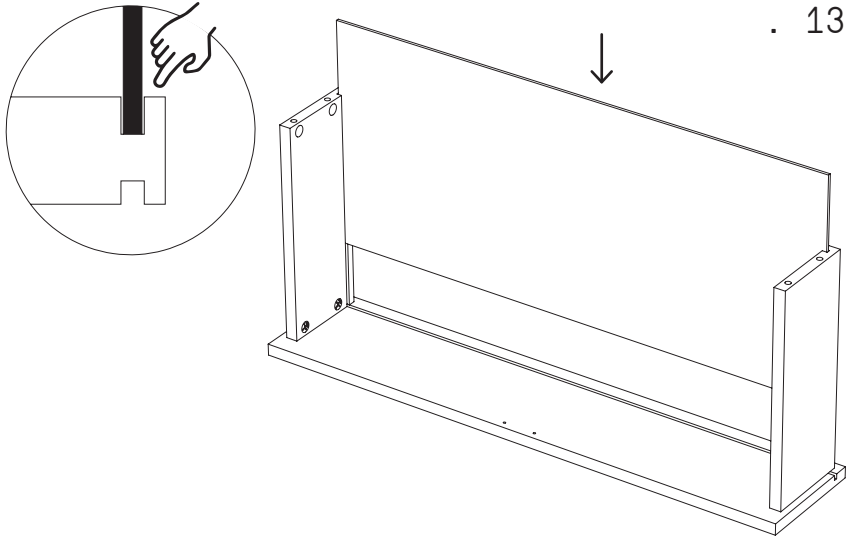
Insert the drawers side panels (J).



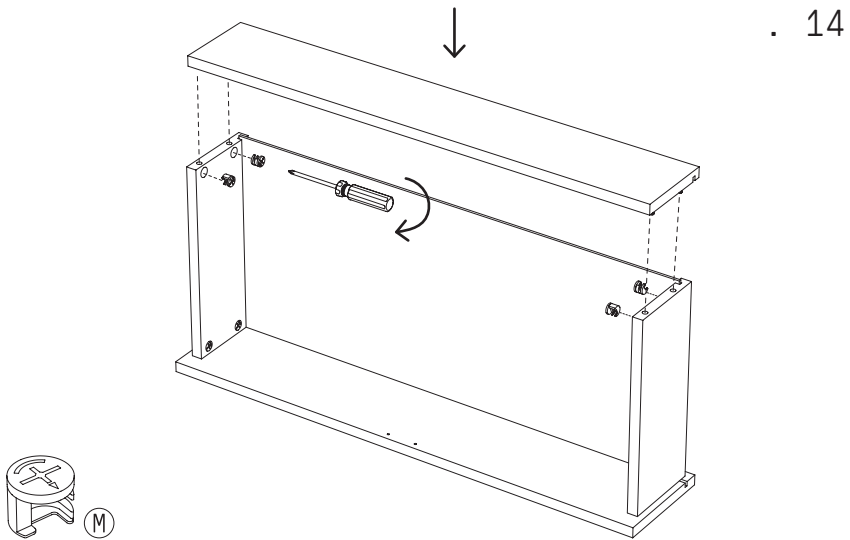
. 12

Assemblez les panneaux latéraux en vissant les excentriques (M).

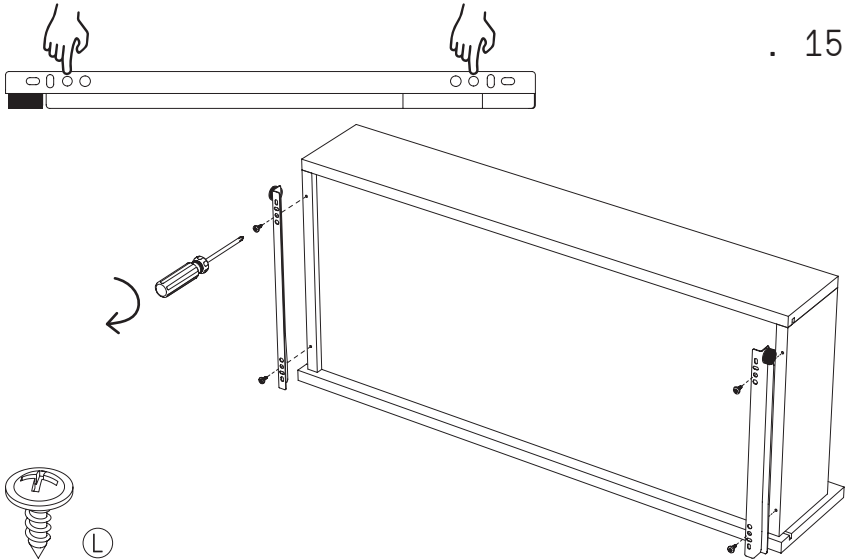
Assemble the side panels together by screwing the eccentrics (M).



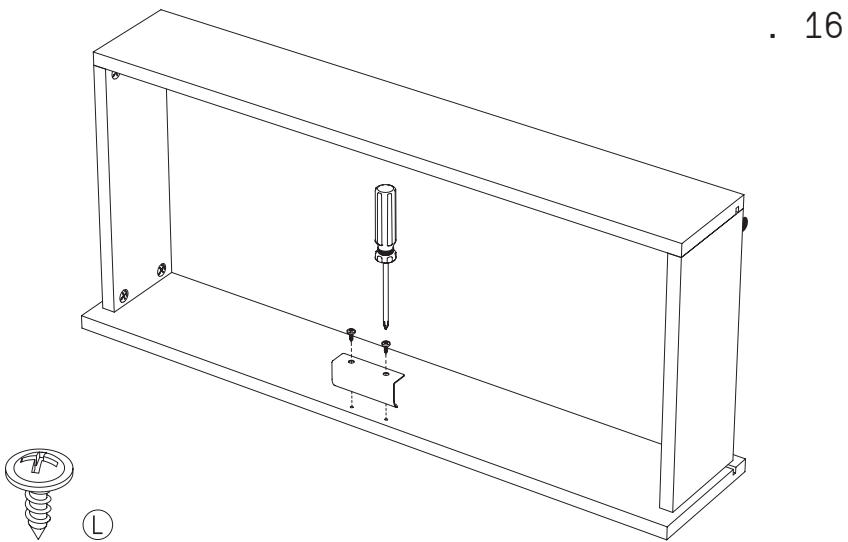
Faites glisser le fond du tiroir **I**.
Slide the bottom of the drawer **I**.



Placez le panneau arrière **G** et sécurisez l'ensemble avec les excentriques **M**.
Place the back panel **G** and secure the assembly with the eccentrics **M**.

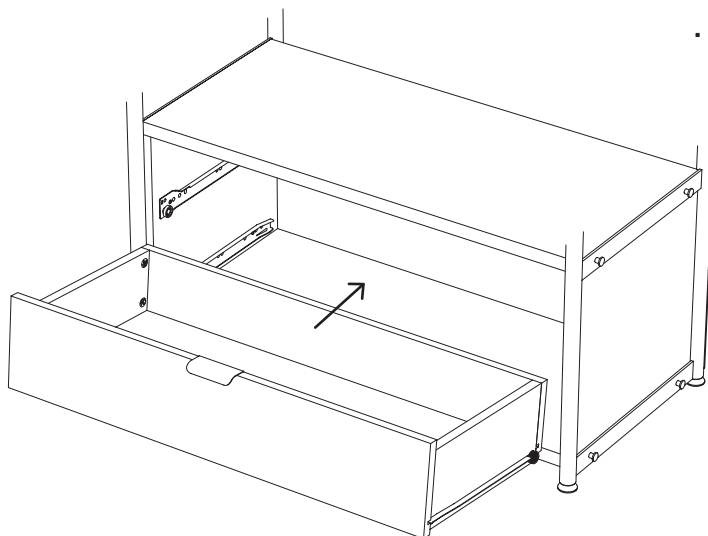


Fixez les rails des tiroirs (K) aux panneaux latéraux (J) à l'aide de vis (L).
 Fasten the drawer rails (K) to the side panels (J) using screws (L).



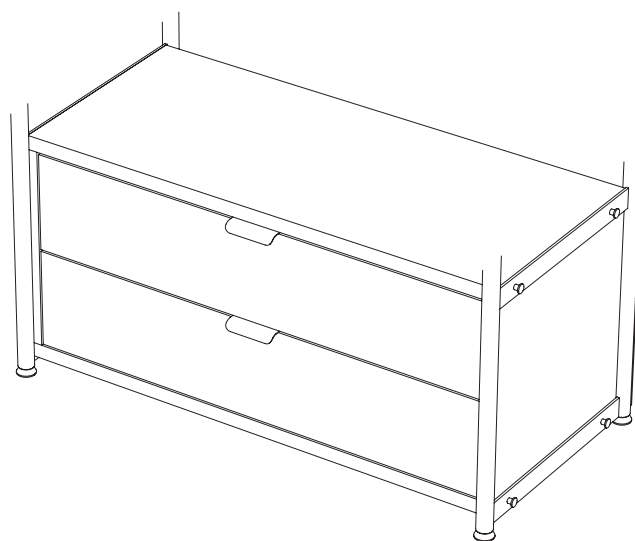
Fixez les poignées (E) aux panneaux avant (H) à l'aide de vis (L).
 Fasten the handles (E) to the front panels (H) using screws (L).

. 17



Insérez les tiroirs.

Insert the drawers.



05 .

RÉHAUSSEURS

EXTENSION LEGS

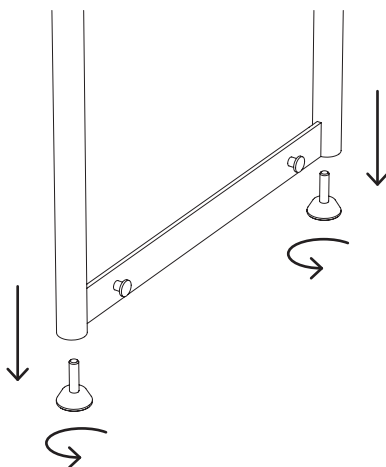


Ⓑ **Vérin**
Adjustable feet



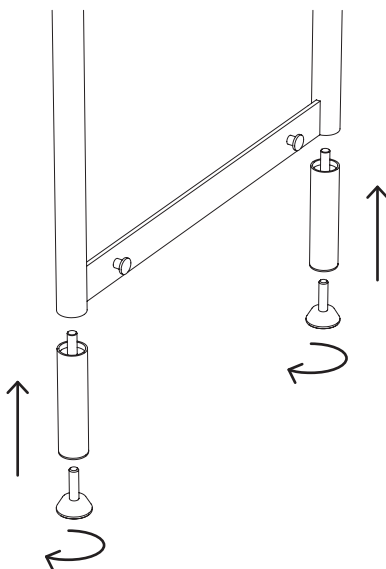
Ⓒ **Réhausseurs**
Extension leg

. 01

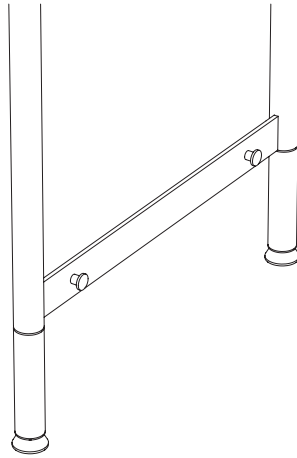


Dévissez les vérins (B).
Unscrew the adjustable feet (B).

. 02



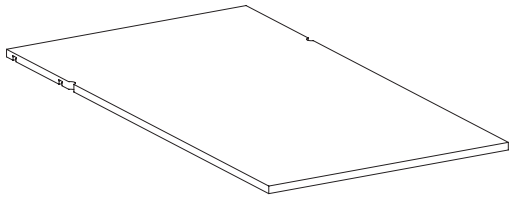
Fixez les réhausseurs (C) et les vérins (B).
Fasten the Extensions legs (C) and adjustable feet (B).



06 .

PLAN DE TRAVAIL

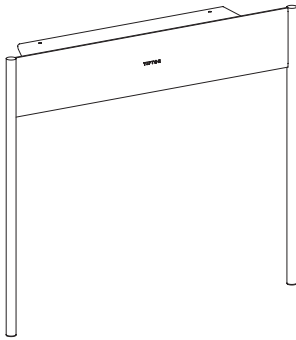
WORK TABLE



Ⓑ Plan de travail
Work table



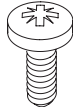
Ⓒ Loquet du plan de travail
Work shelf locker



Ⓓ Pieds pour bureau
Office leg



Ⓔ

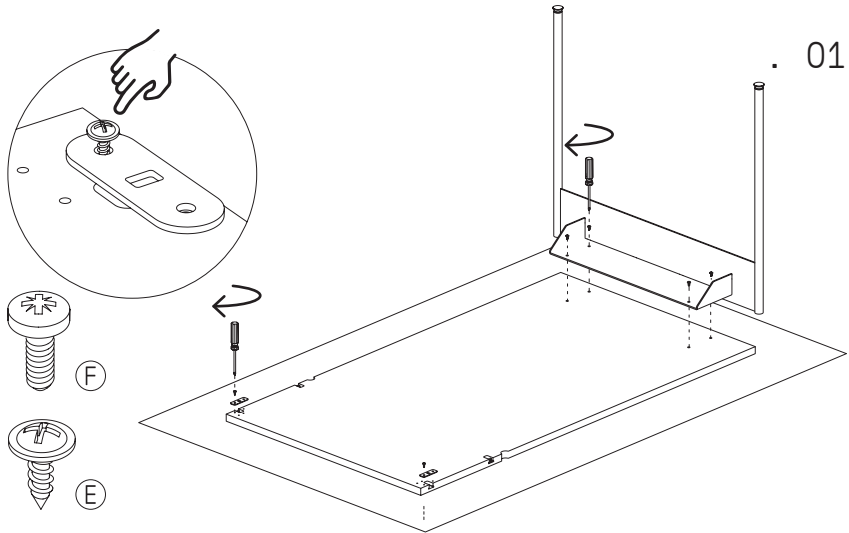


Ⓕ

Éléments inclus
Included items



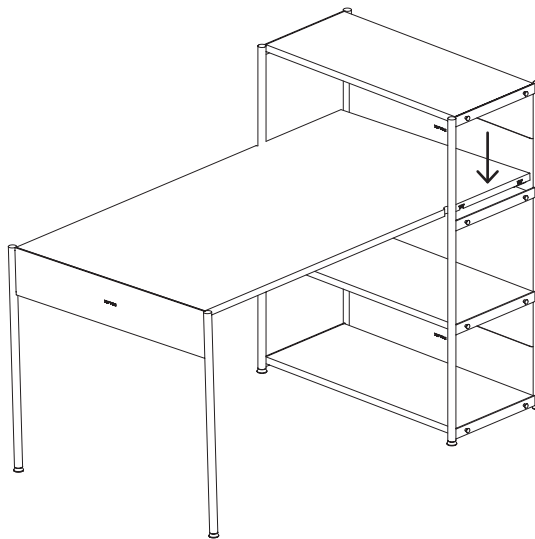
Éléments non-inclus
Not-included items



. 01

Fixez et serrez les pieds du bureau (D) et le plan de travail (B) avec les vis (F). Serrez légèrement les loquets (C) avec les vis (E).

Fasten and tighten the office leg (D) and the work table (B) with the screws (F). Loosely tighten the work shelf lockers (C) with (E).

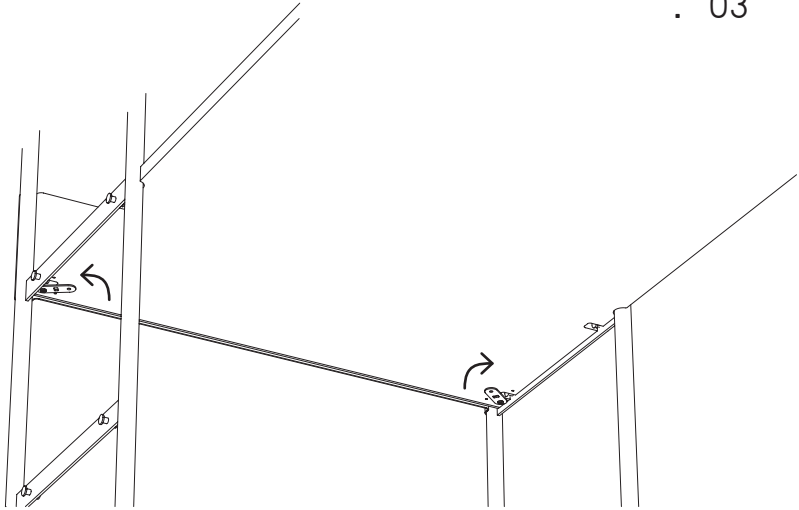


. 02

Placez le plan de travail (B) en le clipsant sur les pions.

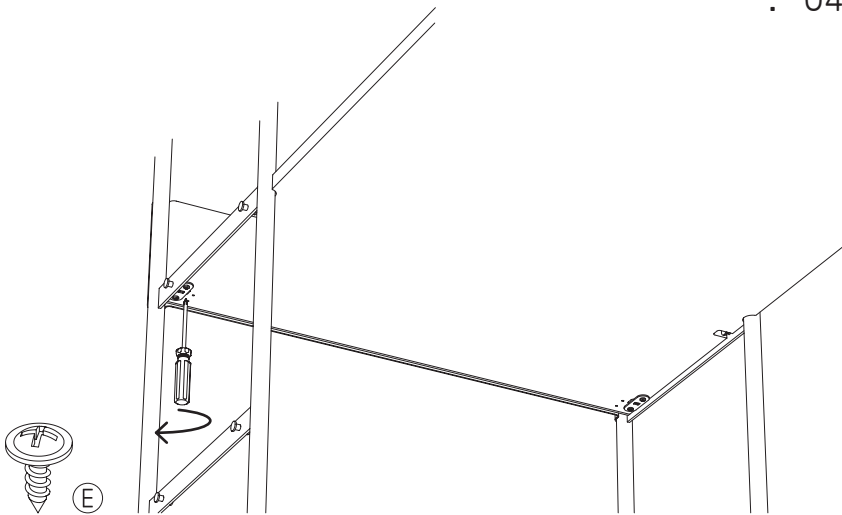
Place the work table (B) by clipping it onto the pins.

. 03



Tournez les loquets du plan de travail (C) pour les aligner sur les trous.
Rotate the work shelf lockers (C) to align them with the holes.

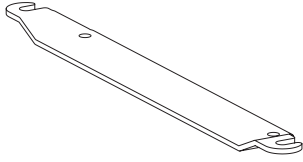
. 04



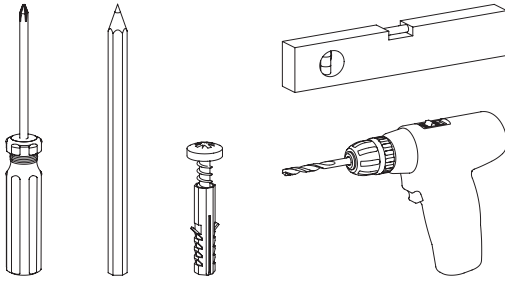
Fixez et serrez les vis (E).
Fasten and tighten the screws (E).

07.

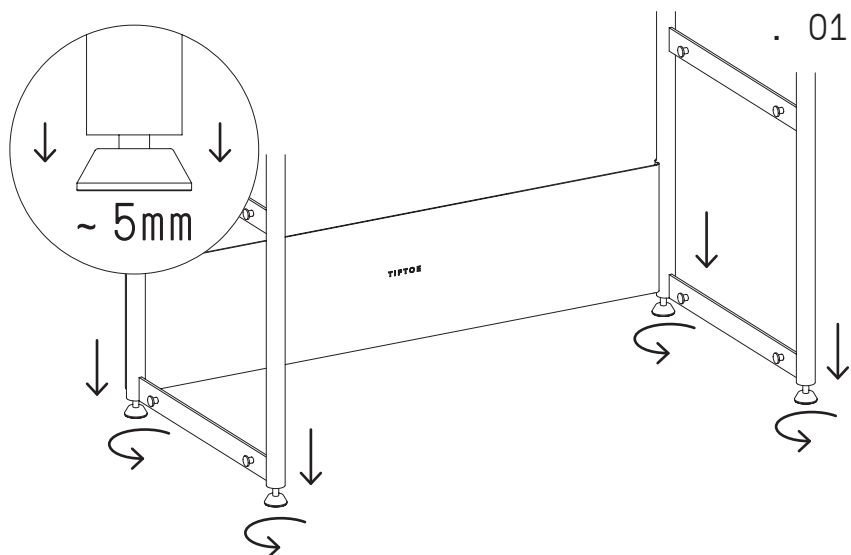
ACCROCHE AU SOL
SAFETY FLOOR BRACKET



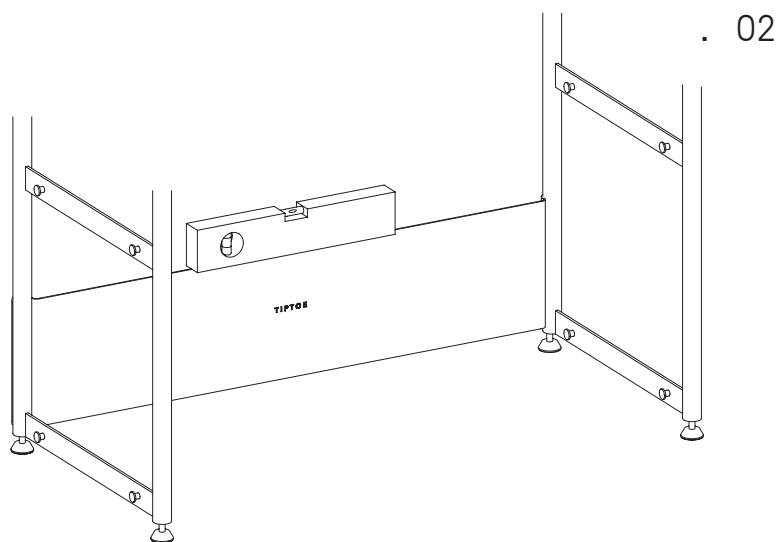
Ⓑ **Accroche au sol**
Safety floor bracket



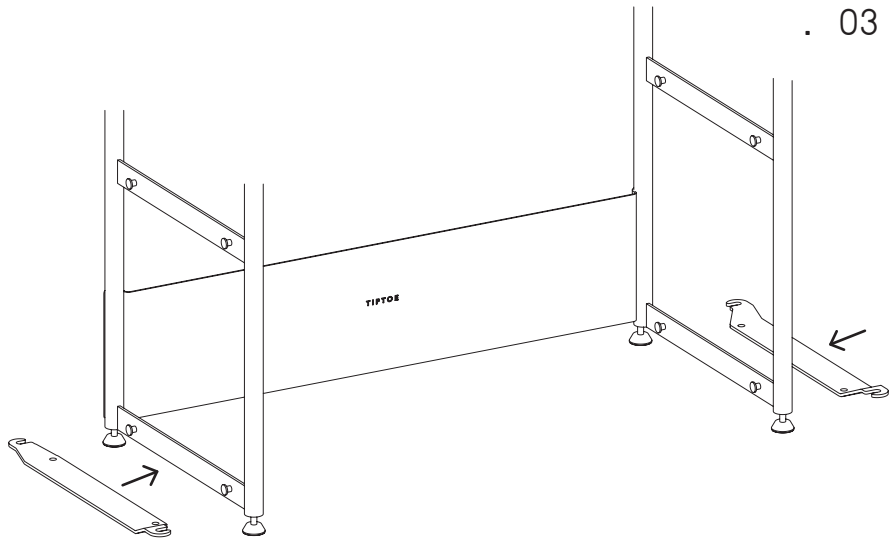
Éléments non-inclus
Not-included items



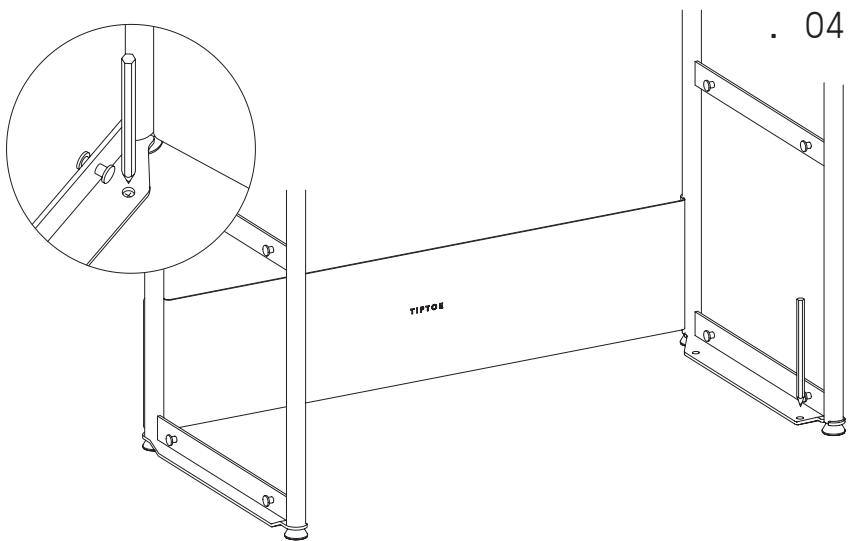
Dévissez légèrement les vérins (environ 5mm).
Slightly unscrew the adjustable feet (approx. 5mm).



Vérifiez l'horizontalité de votre structure à l'aide d'un niveau à bulle.
Use a spirit level to check that your structure is horizontal.

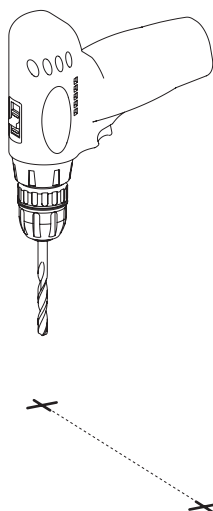


Faites glisser les accroches (B) sous votre structure.
Slide the safety floor brackets (B) under your structure.

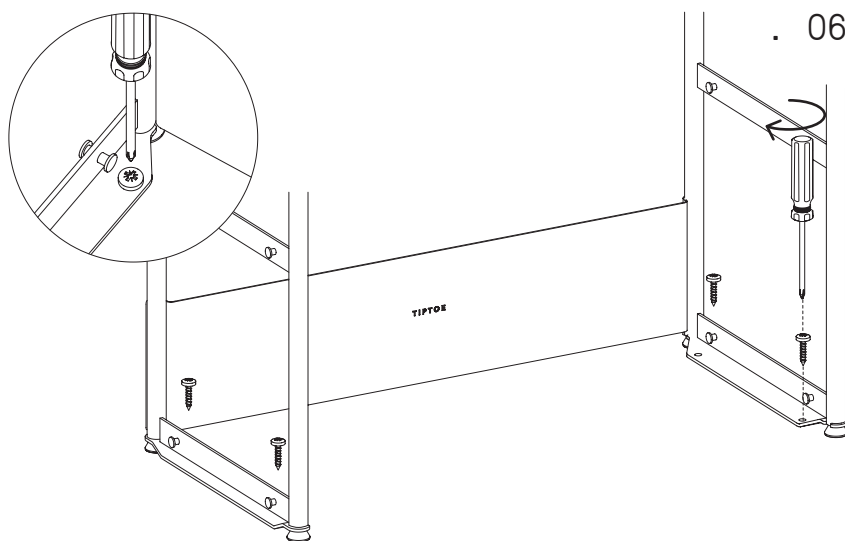


Marquez la position avec un stylo.
Mark the position with a pencil.

. 05



Déplacez légèrement UNIT et percez les trous dans le sol.
Slightly move UNIT and drill the holes in the floor.



. 06

Fixez les accroches à l'aide de chevilles et de vis adaptées au sol.
Fasten the brackets using floor plugs and screws suitable for the floor.

TIPTOE

tiptoe.fr | @tiptoedesign